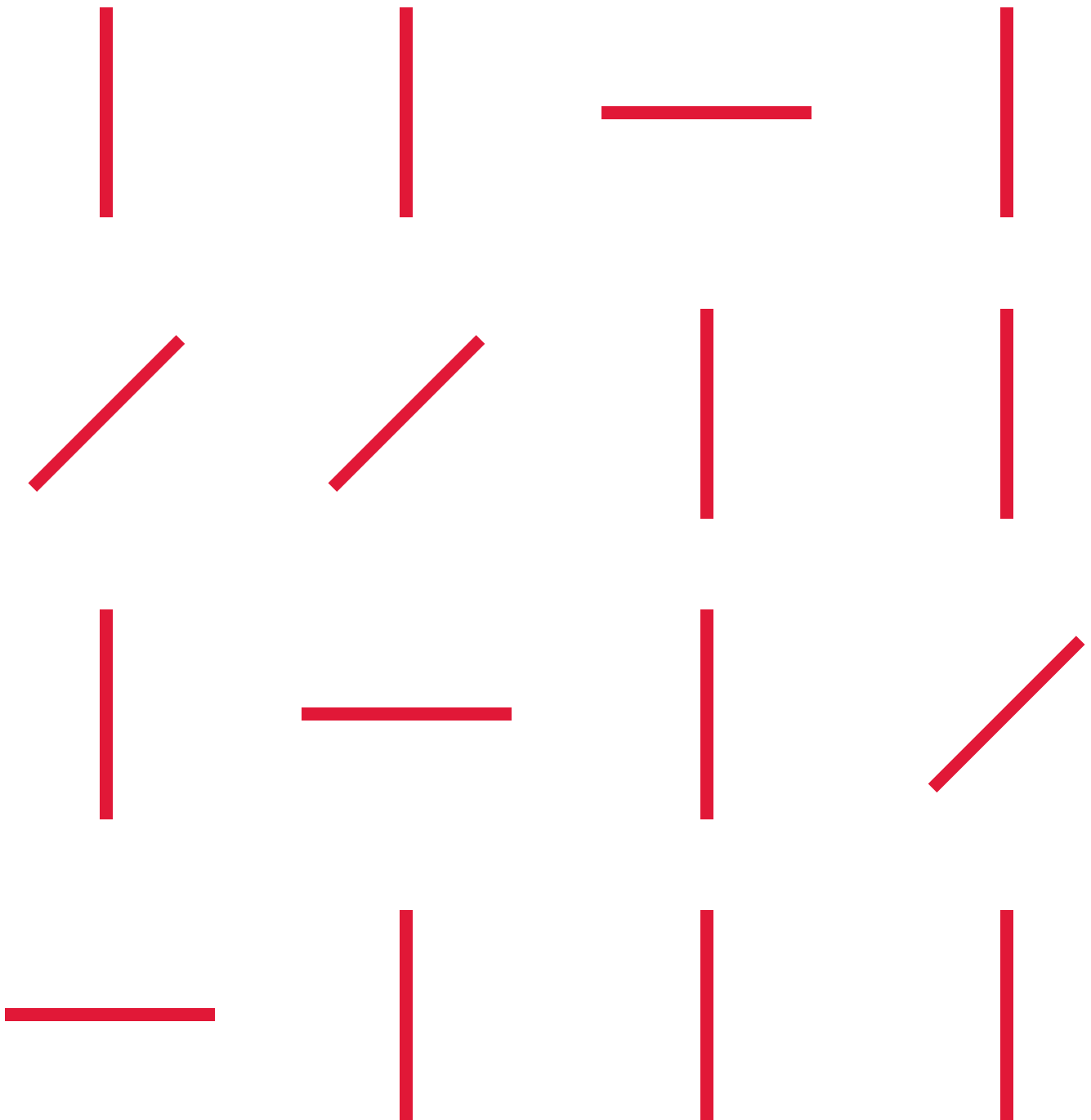




SLIDO WALL VÁCH NGĂN DI ĐỘNG SLIDO



“Every room is a stage. And the walls are our dancers.”

(based loosely on W. Shakespeare: As You Like It)

“Mỗi căn phòng là một sân khấu. Và bức tường là những vũ công.”

(lấy ý tưởng từ vở kịch “As You Like It” của W. Shakespeare)

MOVES AND CHANGES

Beautiful and moving. We do not consider mobile partition wall systems to be simply a planning necessity.

For this reason, Slido Wall combines technology and design in a different way than previously known. Lifts boundaries. And opens up new design freedom.

CHUYỂN ĐỘNG VÀ KHÁC BIỆT

Nổi bật và di động. Chúng tôi không xem các hệ thống vách ngăn di động chỉ đơn thuần là một công cụ cần có trong hoạch định không gian.

Do vậy, vách ngăn Slido kết hợp công nghệ và thiết kế theo một cách hoàn toàn khác so với trước đó. Xóa bỏ mọi ranh giới. Và mở ra sự tự do mới trong thiết kế.

IMPRESSIVE DIMENSIONS

KHÔNG GIAN ẢO TƯỢNG

Rooms of any size, shape,
structure.

Những căn phòng đa dạng
kích thước, hình dáng, cấu trúc.

Effortlessly, the 47 wall elements glide through the 56 meter wide hall: For spacious trade fair or event halls, such as the one in the Bangkok Siam Paragon shopping centre, we redefined the dimensions of partitioning systems. And the possibilities of the room: Round tracks are just as feasible as curved or intersecting walls. Due to the technology of the guide tracks, there are no compromises in handling. And even at heights over 15 meters, the architecture with Slido Wall knows no limits.

47 tấm vách riêng biệt được xếp vào với nhau và chuyển động nhẹ nhàng dọc theo theo đại sảnh rộng 56 mét. Đối với các sảnh tổ chức hội chợ thương mại hoặc sự kiện lớn cần nhiều không gian như hội trường tại trung tâm mua sắm Siam Paragon, Bangkok, chúng tôi đã định nghĩa lại kích thước của hệ thống vách ngăn. Và cả khả năng của không gian: Ray trượt cũng nhiều ứng dụng như các vách cong hoặc vách giao nhau. Nhờ công nghệ rãnh điều hướng, bạn sẽ không phải hy sinh tầm nhìn của mình khi thiết kế và thi công. Ngay cả khi đã đạt được chiều cao hơn 15 mét, vách ngăn di động Slido vẫn còn rất nhiều tiềm năng về kiến trúc.

Project The Royal Paragon Hall, Siam Paragon, Bangkok/Thailand

Architect Design 103 International Ltd., Bangkok/Thailand

Size 12.5 m high, 704 m²

Product Palace 110 S

Finish HPL Abet Laminati 290 Iridescenti Fin. Lucida

Special feature Monumental room with a height of 12.5 m

Dự án: Hội trường The Royal Paragon, Siam Paragon, Bangkok, Thái Lan

Thiết kế: Tập đoàn quốc tế 103, Bangkok, Thái Lan

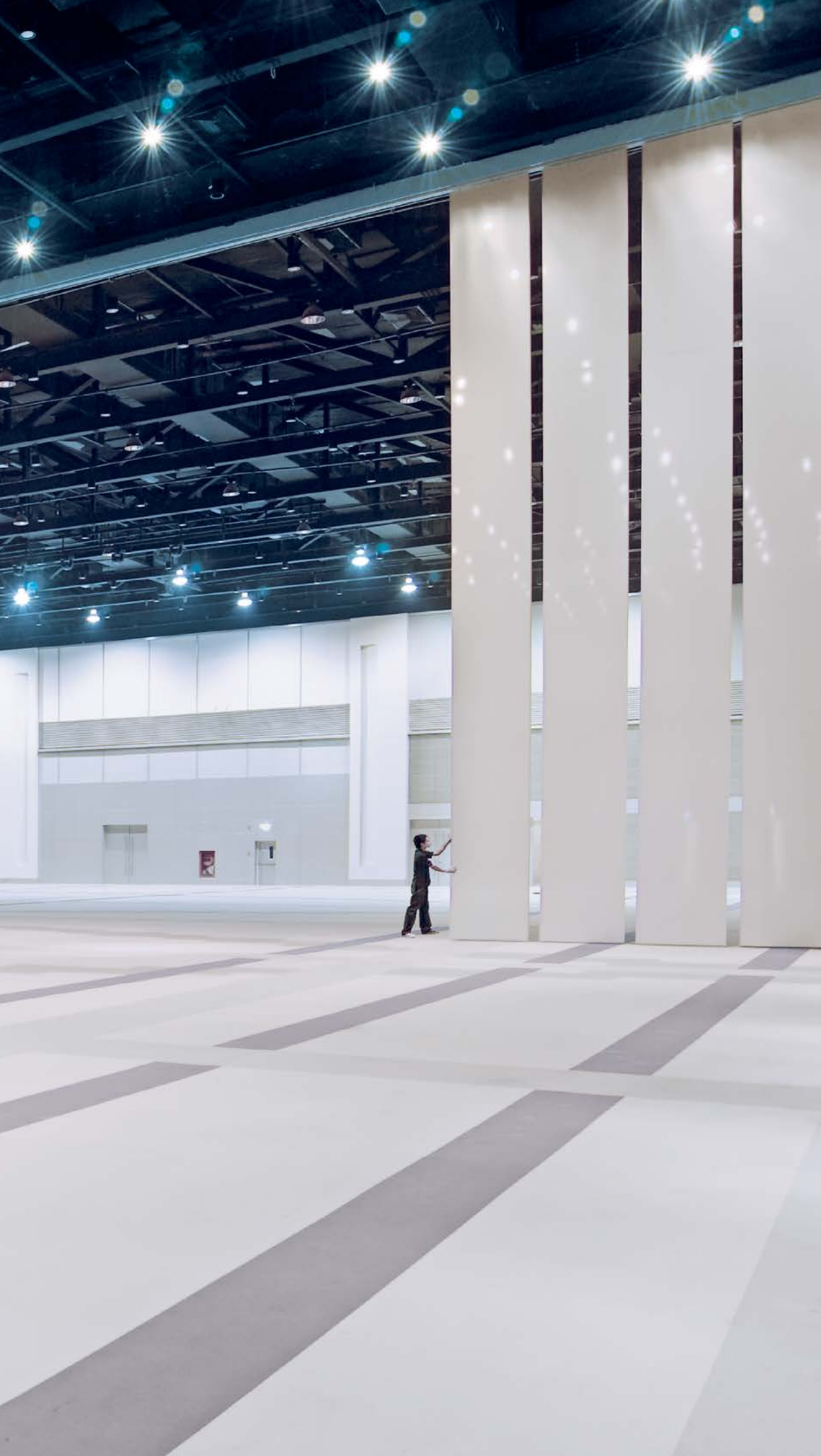
Kích thước: Cao 12,5m, 704 m²

Sản phẩm: Palace 110 S

Hoàn thiện: HPL Abet Laminati 290 Iridescenti Fin. Lucida

Điểm nổi bật: Hội trường rộng lớn, cao đến 12,5m





UNLIMITED VARIATIONS

TÙY CHỈNH KHÔNG GIỚI HẠN

Each wall freely changeable.

Mỗi vách ngăn đều có thể tùy ý điều chỉnh.



Project The Ritz-Carlton, Berlin/Germany

Architect Hilmer & Sattler und Albrecht, Berlin/Germany

Size 5.4 m high, 279 m²

Product Palace 110 S with semi-automatic

Finish Veneer cherry, inlay veneer wenge black, both high gloss

Special feature 12 coats of paint, 2.5 kg of paint per m²

Dự án: The Ritz-Carlton, Berlin, Đức

Thiết kế: Hilmer & Sattler và Albrecht, Berlin, Đức

Kích thước: Cao 5,4m, 279 m²

Sản phẩm: Palace 110 S bán tự động

Hoàn thiện: Veneer màu cherry, khảm màu đen gỗ Wenge, độ bóng cao

Điểm nổi bật: 12 lớp sơn, 2,5kg sơn trên mỗi m²



Project Meliá Ho Tram Beach Resort, Vung Tau City /Vietnam
Architect CIDECO (Cong Ty Co Phan Tu Van Thiet Ke Xay Dung CIDECO),
Ho Chi Minh City /Vietnam
Product Palace 110 S
Finish Textile, wood veneer (in the base area)
Special feature Padding to improve room acoustics

Dự án: Meliá Ho Tram Beach Resort, Vũng Tàu, Việt Nam
Thiết kế: CIDECO (Công ty Cổ Phần Tư Vấn Thiết Kế Xây Dựng CIDECO),
Hồ Chí Minh, Việt Nam
Sản phẩm: Palace 110 S
Hoàn thiện: Vải dệt, mặt gỗ veneer (ở phần đế)
Điểm nổi bật: Có lót lớp cách âm

Mahogany, textile, paint, or mirror wall? Whiteboard or magnetic board? Our finish library offers versions for all contemporary styles and functions: whether functional, natural, or exclusive, such as the mirror-like ballroom in the Ritz-Carlton. And Slido Wall is fluidly integrated into any architecture. In addition, the panels, unlike comparable systems, are not fixed to the frame and can therefore be easily and quickly replaced. For more freedom in design - and in the budget.

Vật liệu gỗ, vải, sơn hay gương? Vách bảng trắng hay bảng từ? Chúng tôi mang đến cho bạn vô số lựa chọn màu gia công theo tất cả phong cách hiện đại và ứng dụng: thực tế, tự nhiên hay cao cấp như sảnh gương ở Ritz-Carlton. Vách ngăn Slido dễ dàng ứng dụng vào bất kì lối kiến trúc nào. Hơn nữa, không như các hệ thống khác, tấm vách của Slido không bị cố định vào khung mà có thể thay thế dễ dàng và nhanh chóng. Cho bạn thêm tự do trong thiết kế mà vẫn trong ngân sách cho phép.

PERFECT TRANSPARENCY

TRONG SUỐT HOÀN HẢO

A glass curtain for mobile elegance.

Vách ngăn di động bằng kính
sang trọng.

Slido Wall achieves not only “semi” transparency, but with consistent functionality and elegance. As one of the few manufacturers, we even manufacture the connecting doors in the mobile walls from glass. For full transparency, as required for example the high-end showrooms of Jaguar and Landrover in Bangkok. At the same time, the system can be combined with soundproofing and is available as double glazing with blinds. Partial effects - for example horizontal stripes for protection - are achieved individually by sand blasting.

Không chỉ đạt được độ “bán” trong suốt đơn thuần, vách ngăn Slido còn ổn định về công năng và vẻ sang trọng. Là một trong số ít các nhà sản xuất vách ngăn di động, chúng tôi còn chế tạo cả cửa thông cho vách ngăn bằng kính, để mang đến độ trong suốt toàn diện theo yêu cầu như các showroom cao cấp của Jaguar và Landrover ở Bangkok. Đồng thời, hệ thống có thể thiết kế với hai lớp kính cách âm. Và có thể phun cát riêng để đạt một phân hiệu ứng mong muốn như các dải gia công riêng biệt để bảo vệ tấm vách.

Project Jaguar Landrover Showroom, Siam Paragon, Bangkok/Thailand

Architect The Kingsmen Experience, Singapore

Size 3 m high, 30 m²

Product President

Finish Tempered safety glass

Special feature Completely transparent subdivision without vertical aluminium profiles, permanent clamping (top and bottom)

Dự án: Jaguar Landrover Showroom, Siam Paragon, Bangkok, Thailand

Thiết kế: The Kingsmen Experience, Singapore

Kích thước: Cao 3 m, 30 m²

Sản phẩm: President

Hoàn thiện: Kính cường lực an toàn

Điểm nổi bật: Hoàn toàn trong suốt mà không cần thanh nhôm định hình dọc và kẹp giữ cố định (trên và dưới)







MULTIMEDIA ATMOSPHERES

KHÔNG GIAN ĐA PHƯƠNG TIỆN

A window into the universe.

Mở ra một thế giới mới.



Project Conrad Hotel, Bangkok/Thailand
Interior architect CCD Cheng Chung Design Ltd., Hongkong/China
Size 5 m high, 240 m²
Product Palace 110 S
Finish Interactive LED display
Special feature 48 modular LED panels with 20 LED screens each come together to form a large screen with a viewing angle of 270°



Dự án: Conrad Hotel, Bangkok, Thailand
Thiết kế: CCD Cheng Chung Design Ltd., Hongkong, China
Kích thước: Cao 5m, 240m²
Sản phẩm: Palace 110 S
Hoàn thiện: Màn hình LED có thể tương tác
Điểm nổi bật: 48 tấm vách dạng module cùng 20 màn hình LED ghép lại tạo nên một màn hình lớn với góc nhìn 270 độ

Slido Wall transforms rooms into atmospheres. Canvas surfaces or LED walls allow digital displays across the entire wall width. And with the help of the Häfele Loox technology, the mobile partition wall becomes a veritable quick-change artist: The LED system plays lighting scenarios on Slido Wall. In addition, thanks to the latest sound technology, the wall elements can be used as a resonance space and “loudspeaker” - for perfect sound from an invisible source. Thus, a conference hotel becomes an observatory, and visitors immerse themselves in multimedia experiences.

Vách ngăn Slido biến những căn phòng thông thường thành các không gian trình diễn đặc biệt. Bề mặt bằng vải canvas hoặc tường đèn LED cho phép trình diễn kỹ thuật số trên toàn bộ vách ngăn. Và với sự hỗ trợ của công nghệ chiếu sáng Loox từ Häfele, vách ngăn di động trở thành một nghệ sĩ thực thụ và linh hoạt: Hệ thống đèn LED trình diễn những tiết mục ánh sáng trên vách Slido. Thêm vào đó, nhờ công nghệ âm thanh tiên tiến nhất, vách ngăn có thể dựng nên một không gian cộng hưởng và hệ thống “loa” vô hình để tạo nên âm thanh hoàn hảo. Nhờ vậy, một khách sạn hội nghị cũng có thể trở thành một đài thiên văn và khách tham dự có thể đắm mình trong những trải nghiệm đa phương tiện.

AUTOMATED CONVENIENCE

TIỆN NGHI TỰ ĐỘNG

Power of the elements, intelligently networked.

Sức mạnh của những yếu tố được kết hợp thông minh.



The building of the future is networked. And Slido Wall passes the signal on, literally. As in the IHK Münster. Thanks to smart control technology, the building services department knows whether the walls are open or closed, and automatically adapts light, air conditioning, or audio technology. The Häfele Dialock electronic access control system can be used to control and lock and unlock both the telescopic elements and the connecting doors. We also bundle all the services of the Smart Building in a single app.

Tòa nhà của tương lai là một mạng lưới kết nối. Và thật vậy, vách ngăn Slido có thể truyền đi thông tin trong mạng lưới ấy như dự án ở IHK Münster. Nhờ công nghệ quản lý thông minh, phòng dịch vụ của tòa nhà biết được vách ngăn đang đóng hay mở, tự động điều chỉnh ánh sáng, máy lạnh hoặc hệ thống âm thanh thích hợp. Hệ thống quản lý truy cập Dialock của Häfele có thể được dùng để điều khiển, khóa và mở khóa các phụ kiện trượt và cửa thông. Chúng tôi cũng tích hợp tất cả dịch vụ của Tòa nhà Thông minh trong một ứng dụng chung.

Project IHK Bildungszentrum, Münster / Germany

Architect Feja + Kemper Architekten, Recklinghausen / Germany

Size 3.3 m high, 171 m²

Product Palace 110 S

Finish Oak veneer, HPL white

Special feature Integrated contact switch, 2-leaf wicket doors, acoustic wall cladding for fixed walls

Dự án: IHK Bildungszentrum, Münster / Germany

Thiết kế: Feja + Kemper Architekten, Recklinghausen / Germany

Kích thước: Cao 3,3 m, 171 m²

Sân phẩm: Palace 110 S

Hoàn thiện: Veneer gỗ sồi, laminate HPL trắng

Điểm đặc biệt: Công tác tích hợp, cửa phụ 2 cánh, vách ngăn cố định có lớp cách âm



DIVERSE INNOVATIONS

ĐA DẠNG CẢI TIẾN



For every building.

Dành cho mọi công trình.

State-of-the-art architectures demand functional and consistently designed solutions. Therefore, Slido Wall is not designed as a series product, but an individually customisable system for all industries and building types. Today, the walls are not only used in retail and gastronomy, in trade fairs, office towers, and hotels, but also in schools, clinics, and banks. And in the award-winning ThyssenKrupp Test tower - where two mobility innovations meet.

Các công trình kiến trúc hiện đại đòi hỏi những giải pháp hiệu quả về công năng và thiết kế phù hợp. Vì vậy, vách ngăn Slido không được thiết kế đại trà, mà được tùy chỉnh theo nhu cầu của khách hàng ở tất cả các lĩnh vực và công trình. Ngày nay, vách ngăn không chỉ ứng dụng tại các trung tâm mua sắm và ăn uống, triển lãm, tòa nhà văn phòng và khách sạn, mà còn ở trường học, phòng khám và ngân hàng. Và cả ở Tòa tháp thử nghiệm thang máy ThyssenKrupp - nơi gặp gỡ giữa hai nền công nghệ chuyển động.

Project Testturm ThyssenKrupp/Rottweil

Architect Murphy/Jahn, Berlin/Germany

Size 3.5 m high, 17 m²

Product Palace 110 S

Finish HPL Silver Pine

Special feature Front hung wall connection, graduated stainless steel panelling in the soffit area, contact switch for electronic access control

Dự án: Testturm ThyssenKrupp/Rottweil

Thiết kế: Murphy/Jahn, Berlin/Germany

Kích thước: Cao 3,5 m, 17 m²

Sân phẩm: Palace 110 S

Hoàn thiện: Laminate HPL Silver Pine

Điểm nổi bật: Nối vách treo mặt trước, phân đều các tấm thép không gỉ mặt dưới vòm, thêm công tắc để quản lý truy cập bằng điện tử



Project The Address Conventions & Exhibitions, Hyderabad/India

Architect MoriQ Interiors, Hyderabad/India

Size 11.7 m high, 544 m²

Product Palace 110 S

Finish HPL wood

Special feature Largest project installed so far by Häfele India

Dự án: The Address Conventions & Exhibitions, Hyderabad, India

Thiết kế: MoriQ Interiors, Hyderabad, India

Kích thước: Cao 11,7 m, 544 m²

Sản phẩm: Palace 110 S

Hoàn thiện: Laminate HPL gỗ

Điểm đặc biệt: Dự án lớn nhất được thi công bởi Häfele Ấn Độ

Project St. Augustinus Memory-Zentrum, Neuss/Germany

Architect Esser Coenen Forsch & Partner, Aachen/Germany

Size 2.7 m high, 92 m²

Product Palace 110 S with semi-automatic

Finish HPL wood (Resopal 4200-WH) and white (Fornica M3091 magnetic and Resopal 105-60)

Special feature Application for three different uses: in the foyer, in meeting rooms, and in patient rooms

Dự án: St. Augustinus Memory-Zentrum, Neuss/Germany

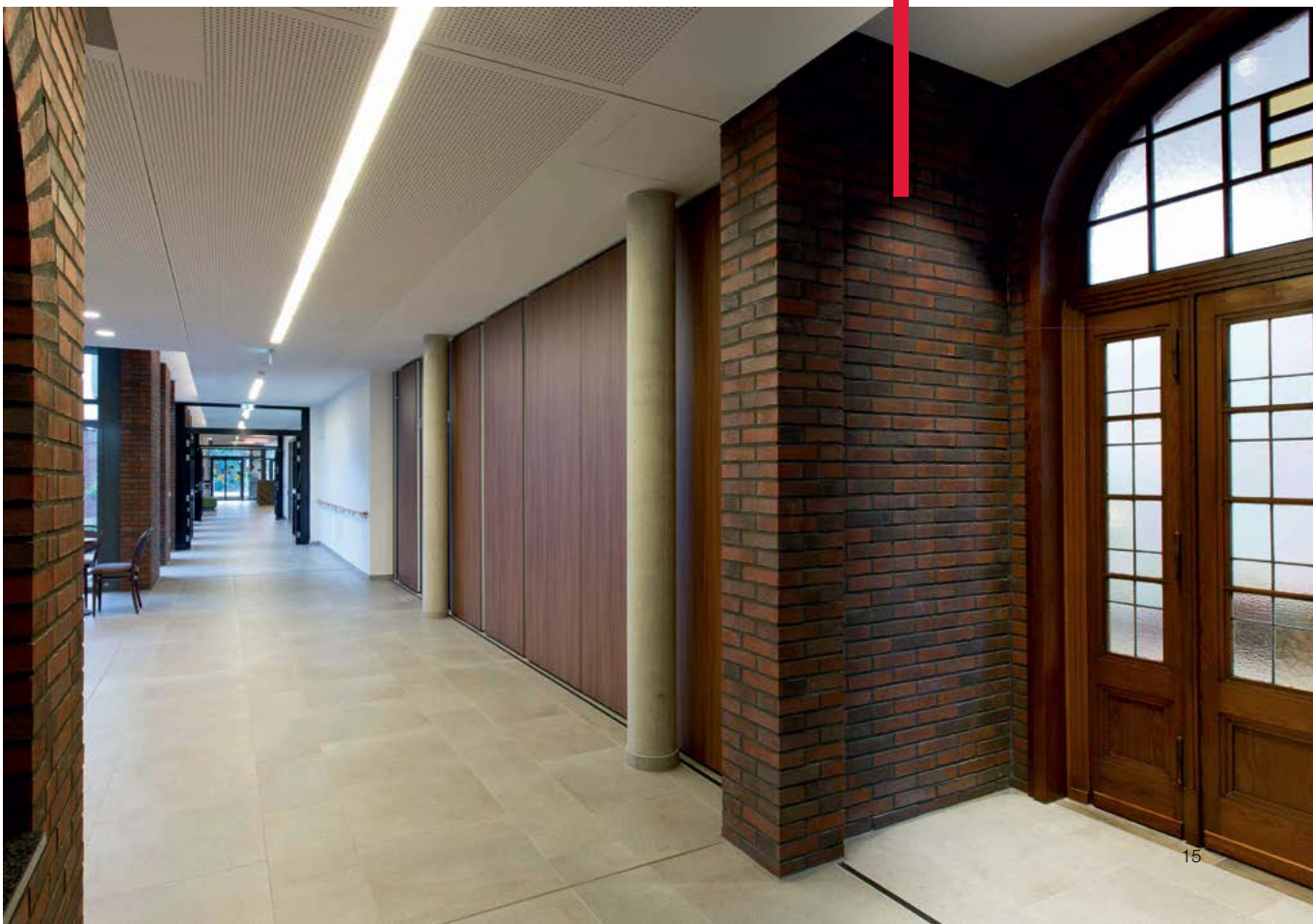
Thiết kế: Esser Coenen Forsch & Partner, Aachen/Germany

Kích thước: Cao 2,7 m, 92 m²

Sản phẩm: Palace 110 S bán tự động

Hoàn thiện: Laminate HPL gỗ (Resopal 4200-WH) và trắng (Fornica M3091 từ tính và Resopal 105-60)

Điểm đặc biệt: Ứng dụng cho 3 mục đích khác nhau: sảnh chờ, phòng họp và phòng bệnh



GLOBAL COMPREHENSIVE PROJECT SOLUTIONS

GIẢI PHÁP TOÀN DIỆN CHO DỰ ÁN TRÊN TOÀN CẦU

All over the world, from a single source.

Trên toàn thế giới, từ một nguồn cung duy nhất.

Häfele supplies customers around the world with original solutions from the Black Forest. From the design hotel Kameha Grand in Zurich to the Marina Bay Sands Resort in Singapore. We keep our quality standards high throughout all phases of our work: Planning and measurement, materials, production and logistics, up to installation and commissioning. We also assist with the maintenance or re-veneering of the systems. In addition, architects and builders are offered an integrated product range of everything doors and furniture need. From a single source.

Häfele cung cấp những giải pháp độc đáo từ Khu rừng đen của nước Đức cho khách hàng trên toàn cầu. Từ khách sạn xinh đẹp Kameha Grand ở Zurich đến khu Marina Bay Sands Resort ở Singapore. Chúng tôi tuân thủ tiêu chuẩn chất lượng cao trong suốt các giai đoạn của dự án: Từ hoạch định, đo lường, vật liệu, sản xuất, vận chuyển, đến lắp đặt và đưa sản phẩm đi vào hoạt động. Chúng tôi cũng hỗ trợ bảo trì hoặc dán gỗ lại toàn hệ thống. Các kiến trúc sư và chuyên gia thi công cũng được tiếp cận dải sản phẩm toàn diện, gồm tất cả phụ kiện dành cho cửa và đồ gỗ nội thất. Từ một nguồn cung duy nhất.

Project Marina Bay Sands, Singapore

Architect Moshe Safdie, Somerville/USA

Size 9.1 m high, 27.500 m²

Product Palace 110 S

Finish HPL and vinyl wallpaper

Special feature World's largest sliding wall system with 7,200 running meters of tracks and 310 wicket doors (as of 10-2019)

Dự án: Marina Bay Sands, Singapore

Thiết kế: Moshe Safdie, Somerville, USA

Kích thước: 9,1 m, 27,500 m²

Sản phẩm: Palace 110 S

Hoàn thiện: Laminate HPL và giấy dán tường nhựa vinyl

Điểm đặc biệt: Hệ thống vách ngăn di động lớn nhất thế giới với ray dẫn dài 7.200m và 310 cửa phụ (tính đến tháng 10/2019)





Walls that lift boundaries.
Easily transform.
And change everything. Moving.

Slido Wall.
Moves and changes.

Vách ngăn xóa bỏ ranh giới.
Dễ dàng chuyển đổi.
Và thay đổi mọi thứ.

Slido Wall.
Chuyển động và thay đổi.

TECHNICAL BASICS

THÔNG TIN KỸ THUẬT

Partition walls for every architecture

Vách ngăn cho mọi kiến trúc

Transparent or opaque? Slido Wall is available in glass or with wooden elements - depending on aesthetics and purpose. In the non-transparent version, there are no limits to the possible looks.

Soundproofing or uninsulated? Slido Wall can be equipped with a soundproofing according to ISO 140-3 - depending on the room usage and type of installation.

Trong suốt hay mờ? Vách ngăn Slido có sẵn lựa chọn kính hoặc gỗ - tùy vào tính thẩm mỹ và mục đích sử dụng. Đối với phiên bản không trong suốt, không có một giới hạn nào về thiết kế bên ngoài.

Có cách âm hay không? Vách ngăn Slido có thể cách âm theo tiêu chuẩn ISO 140-3, tùy thuộc kiểu vách và mục đích sử dụng phòng.

Element type Loại vách	Version Phiên bản	Sound insulation Cách âm	Element thickness Độ dày vách mm	Wall width max. Chiều rộng vách tối đa mm	Panel height Chiều cao tấm vách mm	Panel width Chiều rộng tấm vách mm
Transplace 80	Glass, soundproofed Kính, cách âm	44 dB	80	Unlimited Không giới hạn	1500 - 3050	600 - 1240
President	Glass, uninsulated Kính, không cách âm	-	30 (glass clamp / kẹp kính)		1500 - 3500	600 - 1240
Palace 110 S	Wood, soundproofed Gỗ, cách âm	45, 50, 53, 56, 57 dB	110		1500 - 15000	600 - 1240
Palace 90		46, 48 dB	90		1500 - 4000	600 - 1240
Palace 80		40, 44 dB	80		1500 - 3050	600 - 1240

Stable, floating

Vững vàng mà nhẹ nhàng

Steel, concrete, wood: Slido Wall is supported by a sub-structure, which can be attached to almost any ceiling structure by direct installation, brackets, suspensions, or struts. The wall elements float on maintenance-free multi direction trolleys or double roller trolleys on ball bearings in an aluminium ceiling track rail and can be effortlessly connected, separated, and moved electronically or with handy cranks. The high-quality, sturdy construction also requires no floor guides. This eliminates tripping hazards and integrates the system into the aesthetics of the room down to the last detail.

Thép, bê tông, gỗ: Vách ngăn Slido được hỗ trợ bởi hệ treo phụ có thể gắn vào hầu hết kết cấu trần bằng cách gắn trực tiếp, qua bát treo hoặc ti ren. Mỗi tấm vách di chuyển nhẹ nhàng nhờ bánh xe đa hướng hoặc bánh xe đôi trên thanh ray nhôm, có thể dễ dàng kết nối, tách ra, và di chuyển bằng điện hoặc tay quay. Cấu trúc chắc chắn và chất lượng không yêu cầu dẫn hướng sàn. Nhờ đó loại bỏ các nguy cơ vấp ngã, đồng thời giúp từng chi tiết của hệ thống hài hòa vào tính thẩm mỹ của căn phòng.

Example of installation:

A: Wood, soundproofed

B: Glass, soundproofed

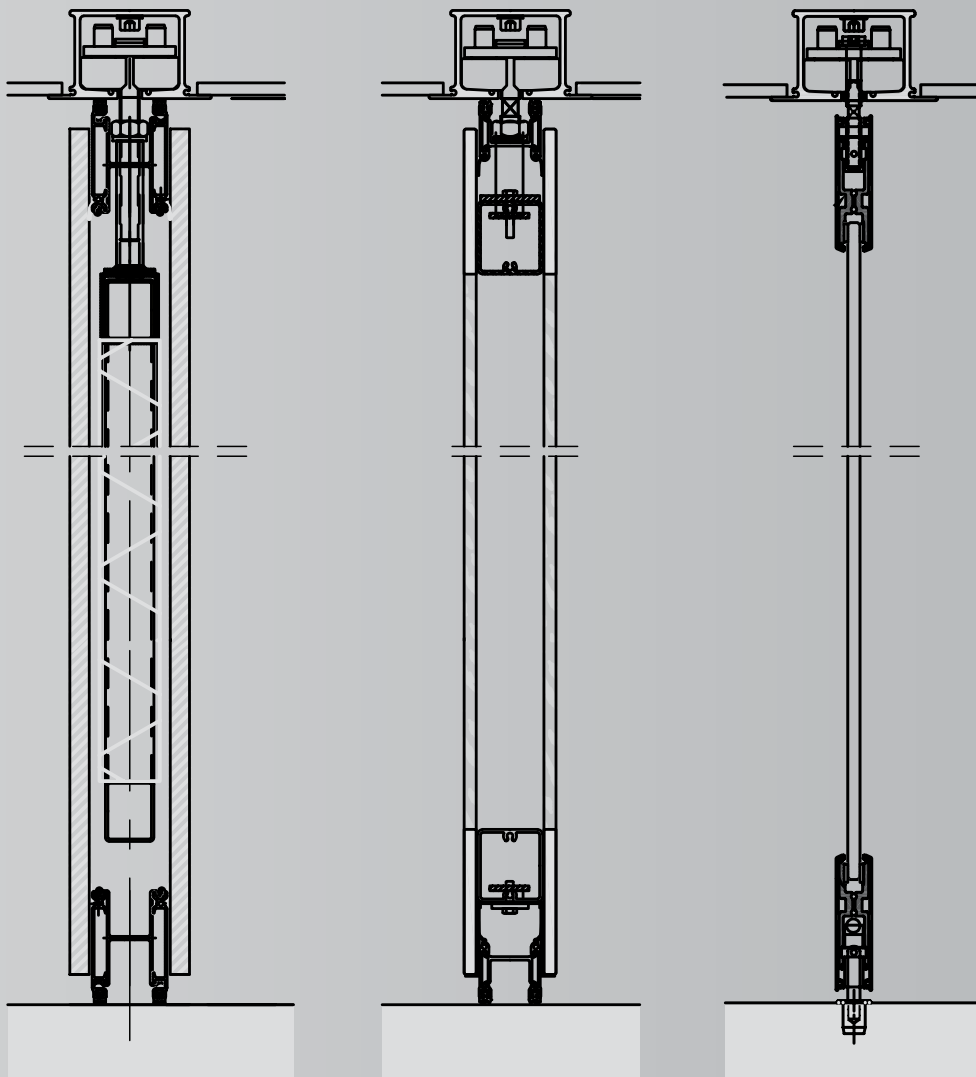
C: Glass, uninsulated

Ví dụ lắp đặt:

A: Gỗ, cách âm

B: Kính, cách âm

C: Kính, không cách âm



Support room acoustics

Hỗ trợ cách âm

Optimal sound experiences and strong soundscapes: For example, we use felt or special, micro-perforated surfaces for soundproofing. As a result, reverb is reduced, and seminar rooms, event areas, or concert halls receive pleasant acoustics thanks to the flexible wall.

Tối ưu trải nghiệm âm thanh chân thực và sống động. Ví dụ, chúng tôi sử dụng chất liệu nỉ hay tạo vô vàn những lỗ nhỏ li ti trên bề mặt vật liệu để cách âm. Kết quả tình trạng vọng âm giảm đáng kể, và các phòng họp, thậm chí những khu vực sự kiện hay sảnh lớn đều được cách âm hiệu quả nhờ vách ngăn di động.

Design with special elements

Thiết kế đặc biệt

Slido Wall is more than a wall. With intelligent connections, brackets, and corner elements, we can connect several walls to form a single system. There is also a wide range of door and window solutions, from the double door system and the ballroom, to a row of portholes along the dance studio.

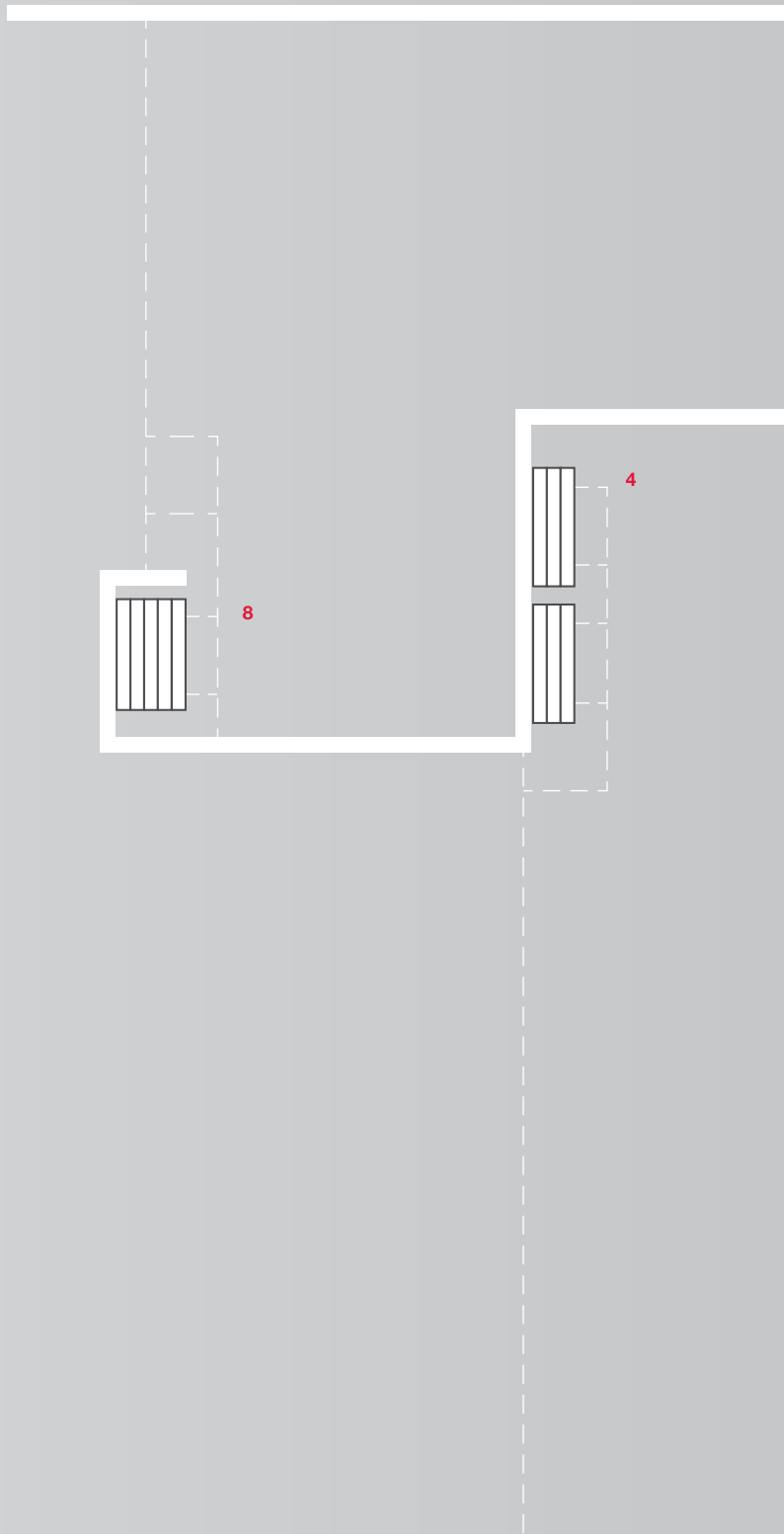
Vách ngăn Slido không chỉ là một bức vách. Với những kết nối thông minh, liên kết góc, chúng tôi có thể kết nối nhiều tấm vách thành một hệ thống duy nhất. Ngoài ra, có nhiều giải pháp cho cửa và cửa sổ, từ hệ cửa đôi của phòng sảnh lớn, tới hàng cửa sổ dọc theo phòng nhảy.

Meet safety standards

Đáp ứng các tiêu chuẩn an toàn

Meet EU standards and close safety gaps: Slido Wall prevents fires from spreading. To achieve this, we can equip them with materials according to the fire protection class B1 (flame retardant). There are also two fire resistance classes (F30 and F60) available that have been confirmed by tests. Wicket doors integrated into the walls are additionally available with panic functions.

Đáp ứng các tiêu chuẩn EU và lấp những lỗ hổng về an toàn: vách ngăn Slido ngăn đám cháy lan rộng. Để đạt được điều này, chúng sử dụng vật liệu chống cháy loại B1 (chậm cháy) cho tấm vách. Ngoài ra còn có hai loại chống cháy (F30 và F60) có sẵn đã qua kiểm định. Cửa thông trên vách cũng có sẵn với chức năng thoát hiểm.



Intelligently parked

Sắp xếp thông minh

Slido Wall combines look and function even when parked. When the partition is opened, it can be discreetly moved out of sight: whether as a package or linearly, in niches or completely invisible. Depending on the version, the parking version is supported by a 1- or 2-point suspension.

1: 1-point suspension

2 - 10: 2-point suspension

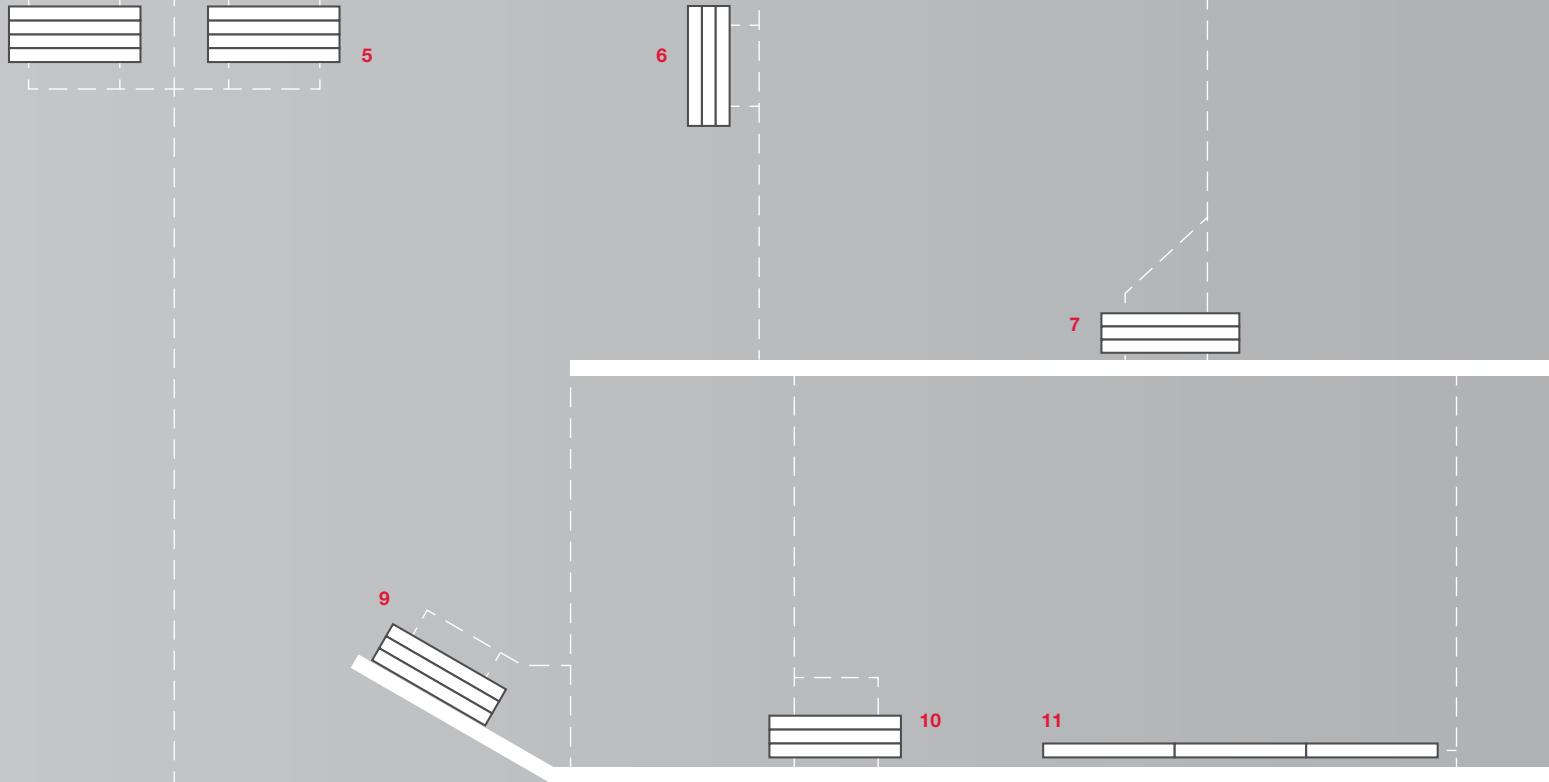
11: Linear parking position

1: 1 bánh xe treo

2 - 10: 2 bánh xe treo

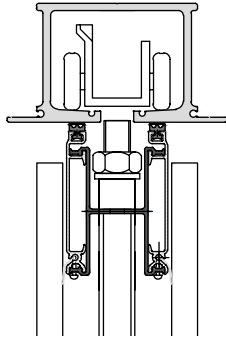
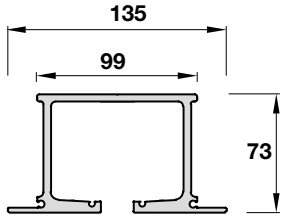
11: Xếp vách thẳng

Vách ngăn Slido là sự kết hợp hoàn hảo giữa vẻ ngoài và tính năng, ngay cả khi xếp vách. Khi mở ra, vách nhẹ nhàng di chuyển khỏi tầm nhìn, xếp thẳng đứng với nhau, hoặc kín đáo nằm gọn trong kho chứa vách hoặc hoàn toàn ẩn đi. Tùy thuộc kiểu vách, kho chứa có thể là hệ treo 1 điểm hoặc 2 điểm.



TRACK AND TROLLEYS

RAY TRƯỢT VÀ BÁNH XE



Track 2C & Trolley FG2

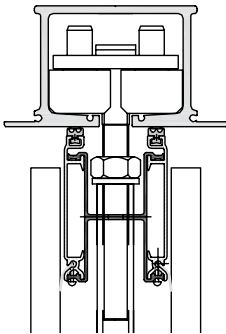
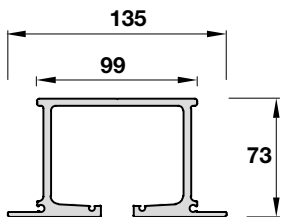
One point Guidance (OG)

Maximum load: 225 kg per element
(Maximum advisable opening height 3200 mm)

Ray trượt loại 2C và bánh xe loại FG2

Hệ dẫn hướng một điểm (OG)

Tải trọng tối đa: 225 kg mỗi vách
(Chiều cao tối đa áp dụng 3200 mm)



Track 2C & Trolley CG2

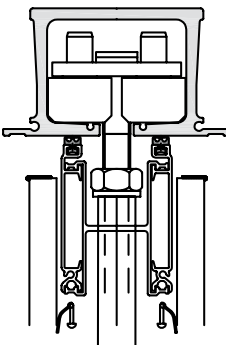
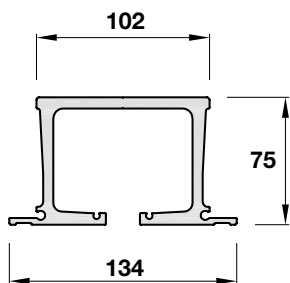
Cross Guidance (CG)

Maximum load: 225 kg per trolley / 450 kg per element
(Maximum advisable opening height 3800 mm)

Ray trượt loại 2C và bánh xe loại CG2

Hệ dẫn hướng chéo (CG)

Tải trọng tối đa: 225 kg mỗi bánh xe / 450 kg mỗi vách
(Chiều cao tối đa áp dụng 3800 mm)



Track 2RC & trolley CG2

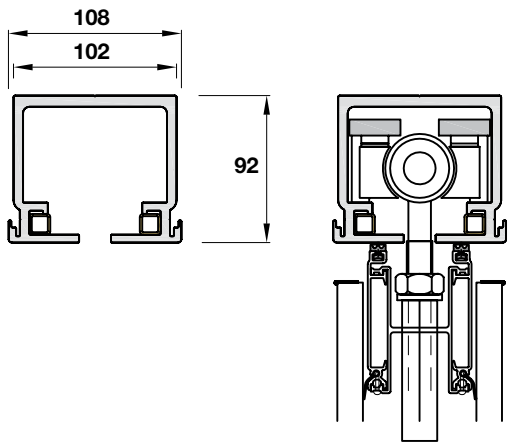
Cross Guidance (CG)

Maximum load: 275 kg per trolley / 550 kg per element
(Maximum advisable opening height 4800 mm)

Ray trượt loại 2RC và bánh xe loại CG2

Hệ dẫn hướng chéo (CG)

Tải trọng tối đa: 275 kg mỗi bánh xe / 550 kg mỗi vách
(Chiều cao tối đa áp dụng 4800 mm)

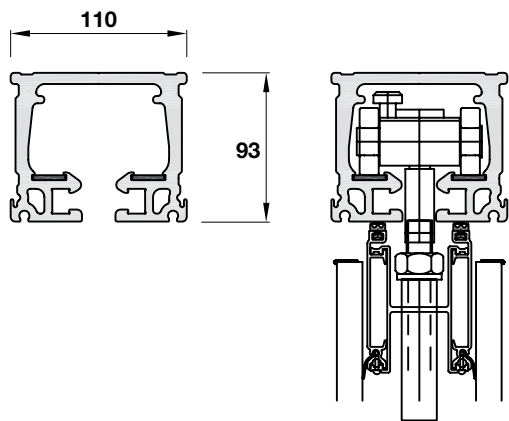


Track 3,5 & Trolley CG3,5
Cross Guidance (CG)

Maximum load: 275 kg per trolley / 550 kg per element
 (Maximum advisable opening height 7000 mm)

Ray trượt loại 3.5 và bánh xe loại CG3.5
Hệ dẫn hướng chéo (CG)

Tải trọng tối đa: 275 kg mỗi bánh xe / 550 kg mỗi vách
 (Chiều cao tối đa áp dụng 7000 mm)

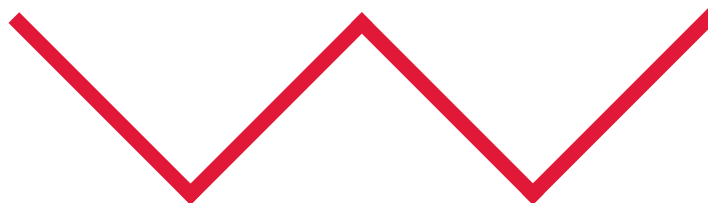


Track 9 & trolley FG4
Forced Guidance (FG)

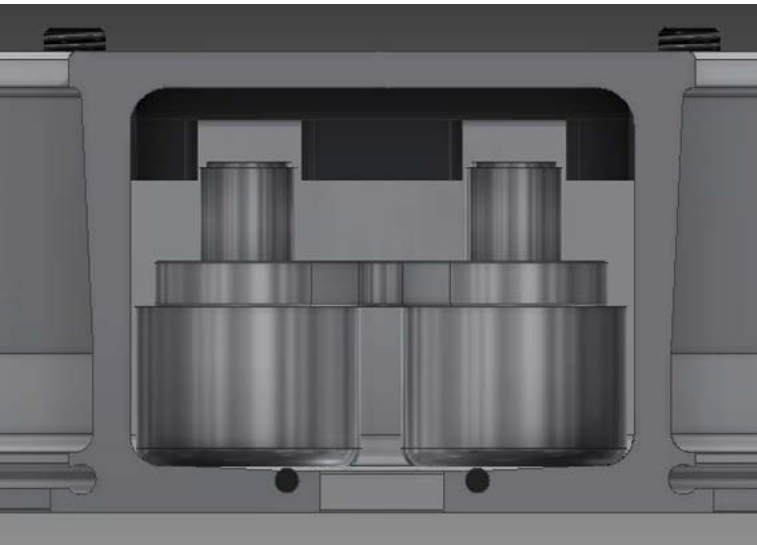
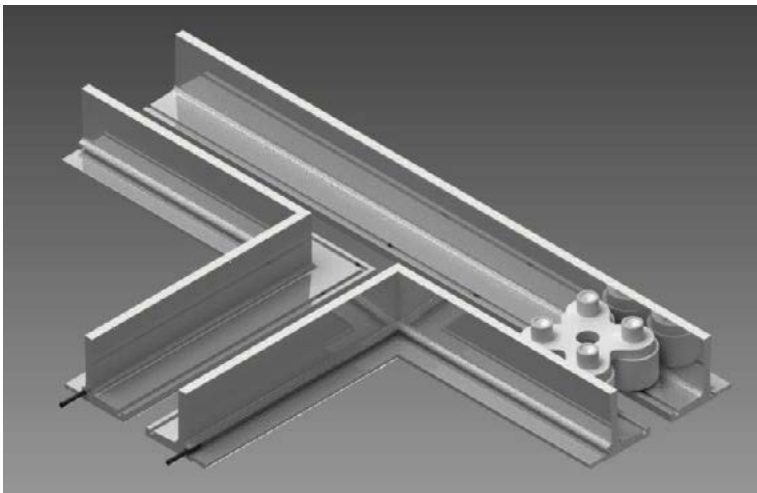
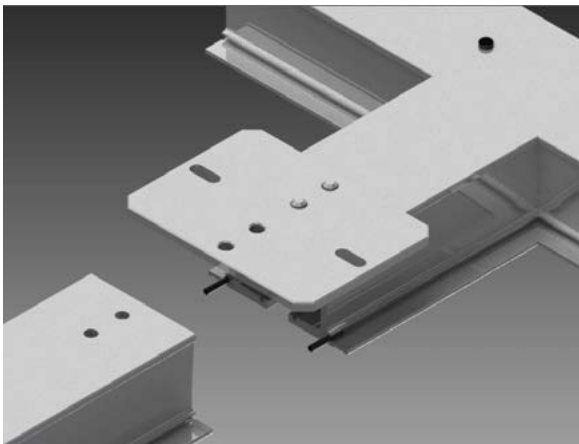
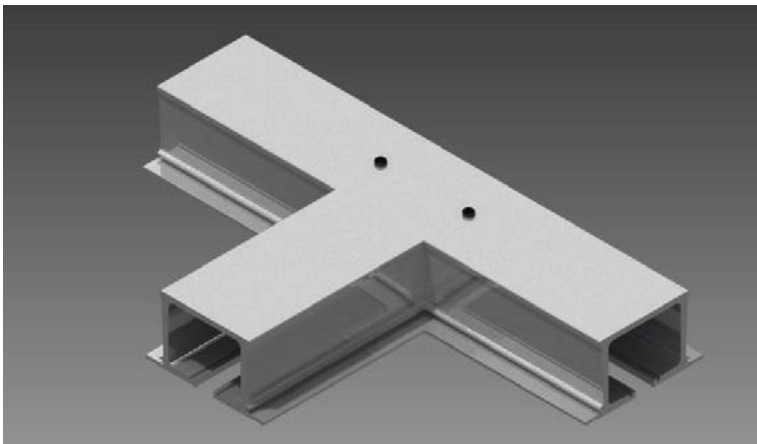
Maximum load: 800 kg per trolley / 1600 kg per element
 (Maximum advisable opening height 15000 mm)

Ray trượt loại 9 và bánh xe loại FG4
Hệ dẫn hướng FG

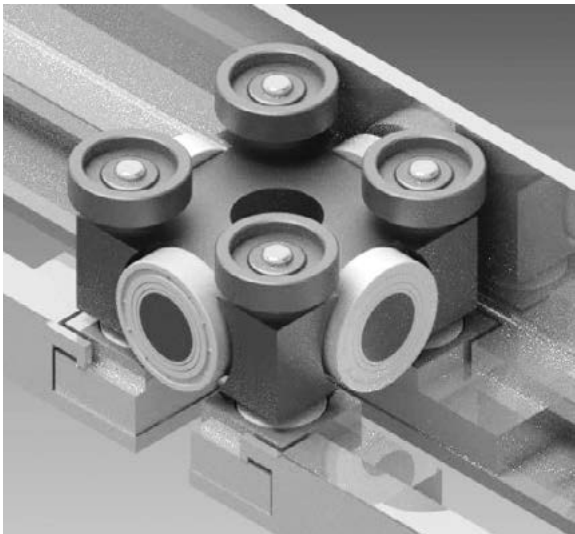
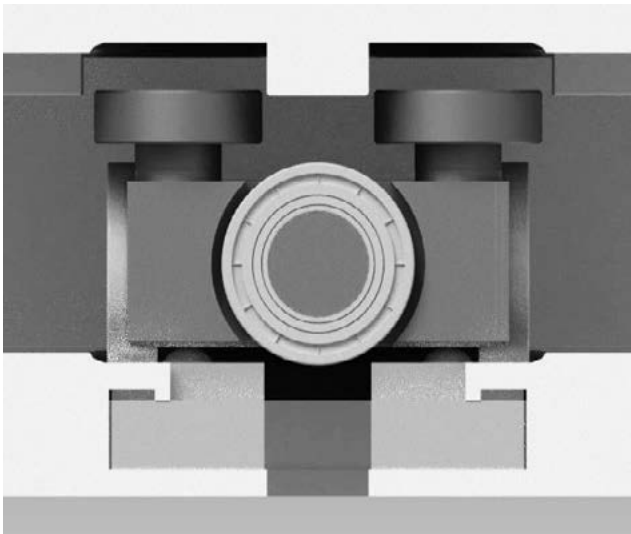
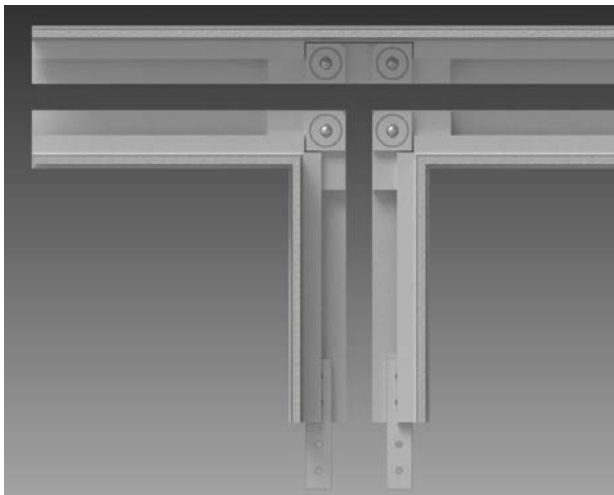
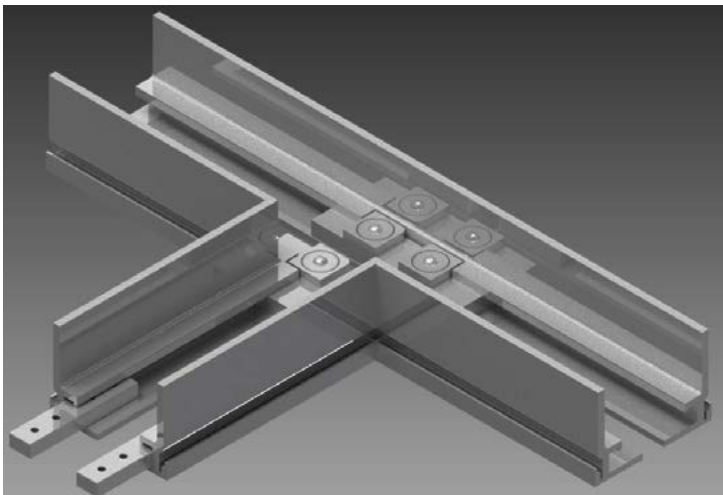
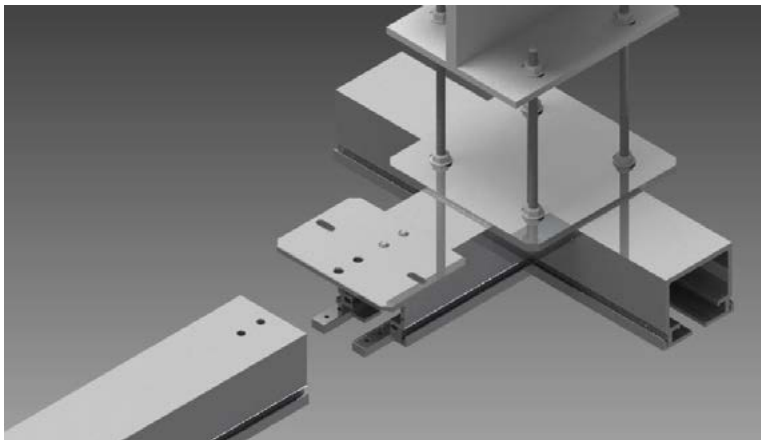
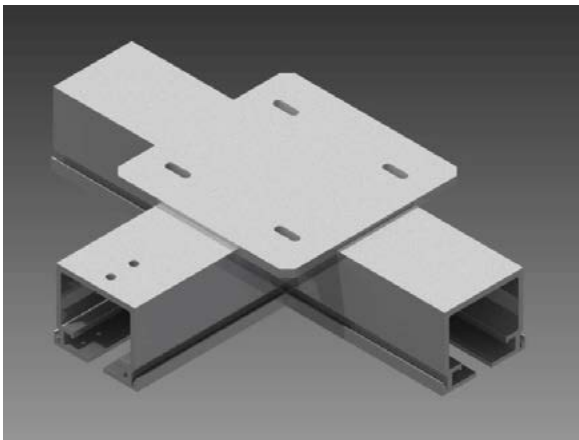
Tải trọng tối đa: 800 kg per trolley / 1600 kg per element
 (Chiều cao tối đa áp dụng 15000 mm)



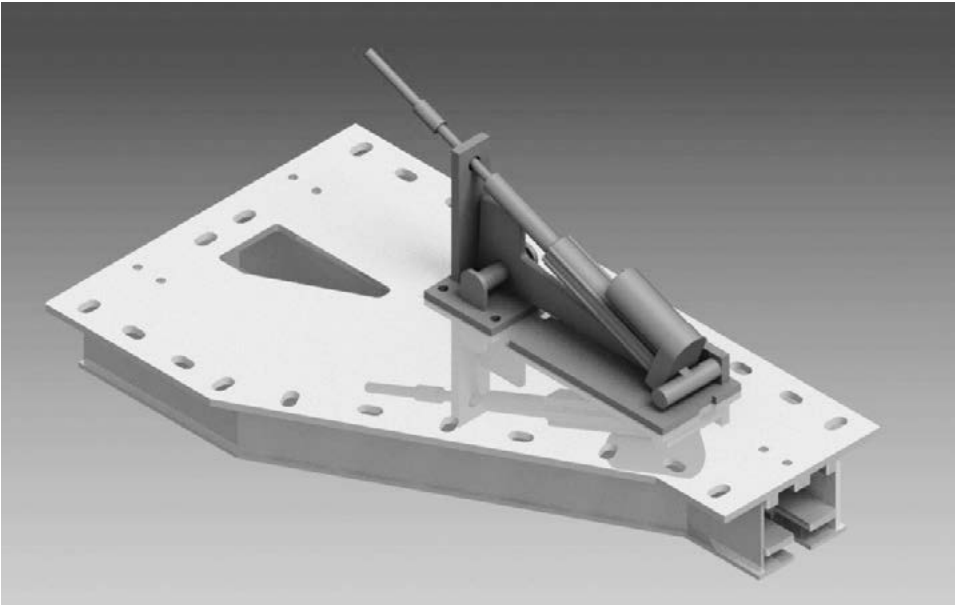
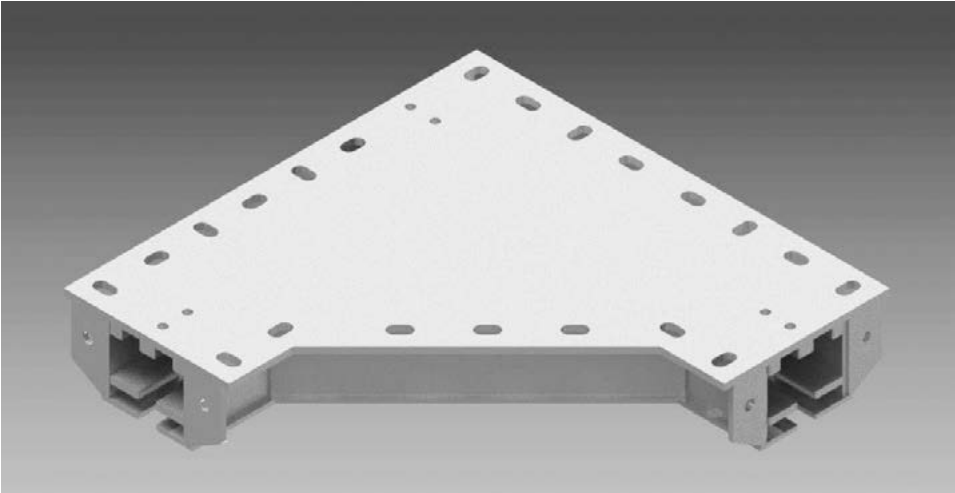
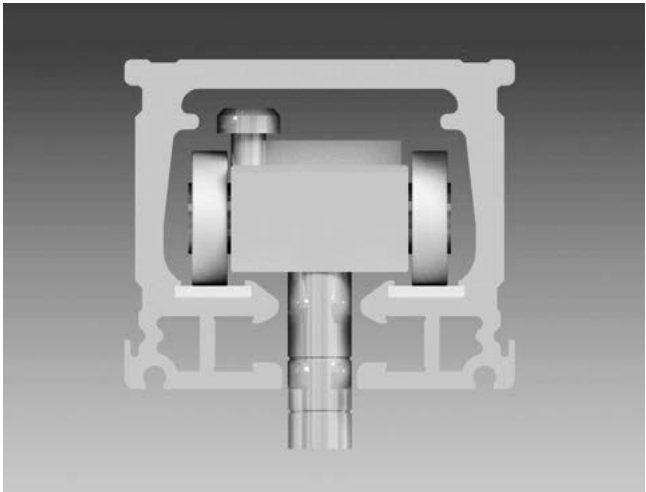
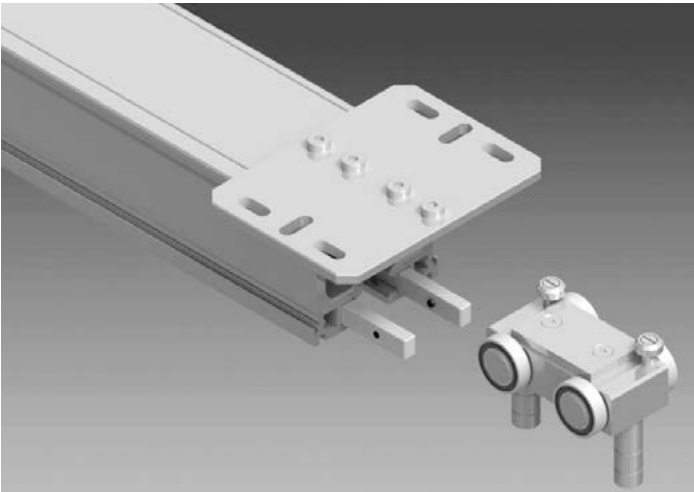
TYPE 2 TRACK SYSTEM



TYPE 3.5 TRACK SYSTEM



TYPE 9 TRACK SYSTEM

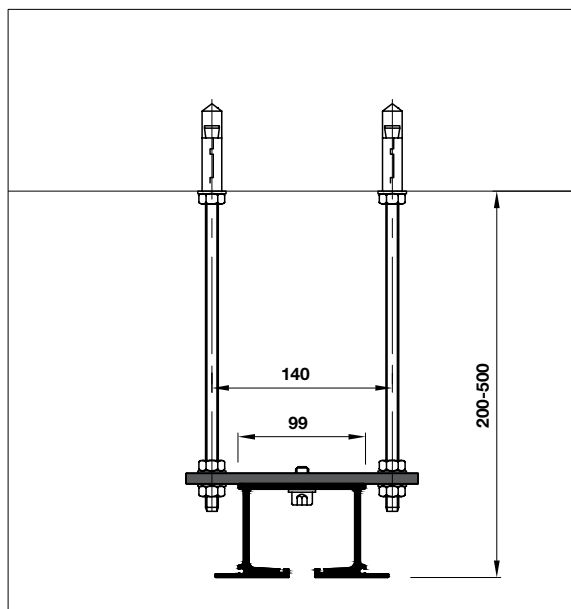


SAMPLE SUPPORT

VÍ DỤ MỘT SỐ HỆ TREO

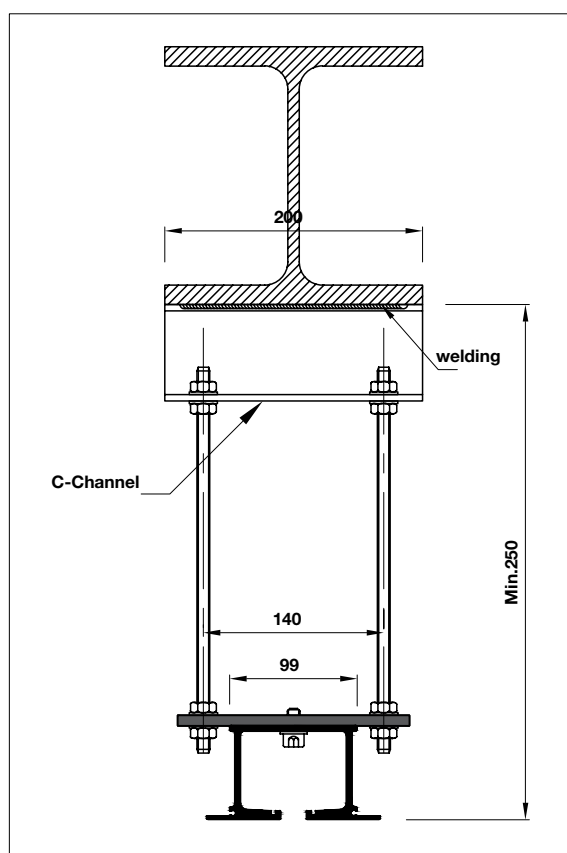
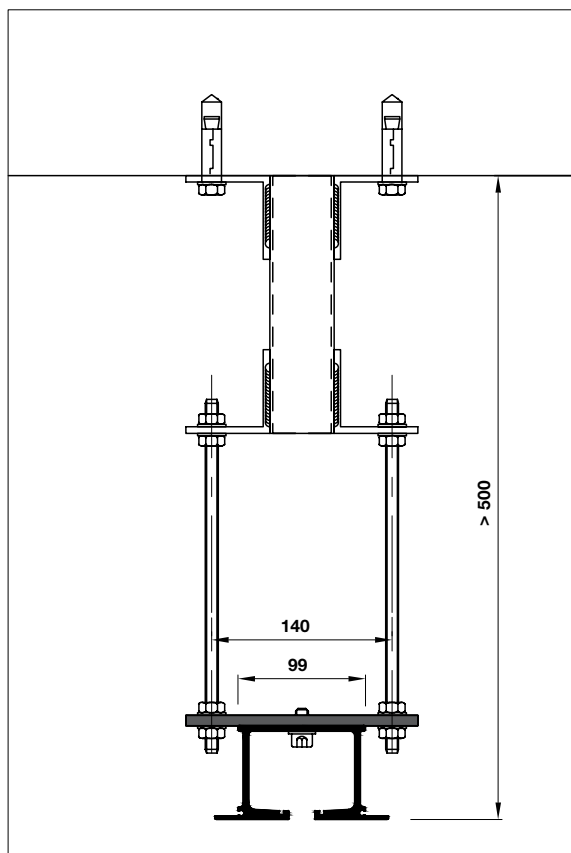
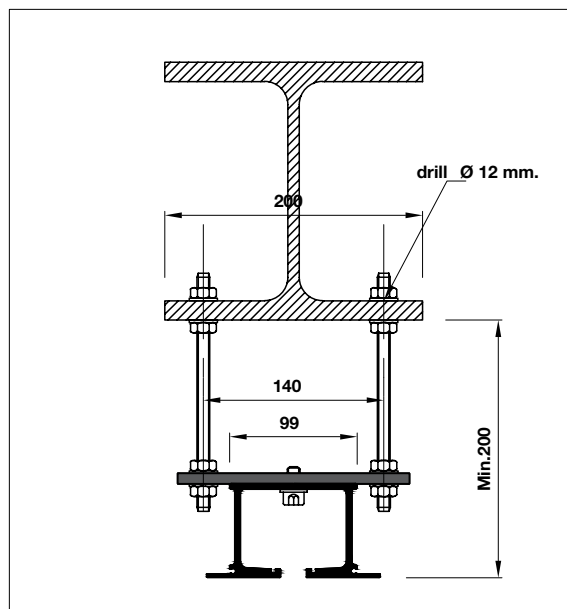
Slab Concrete

Trần bê tông



H-Beam

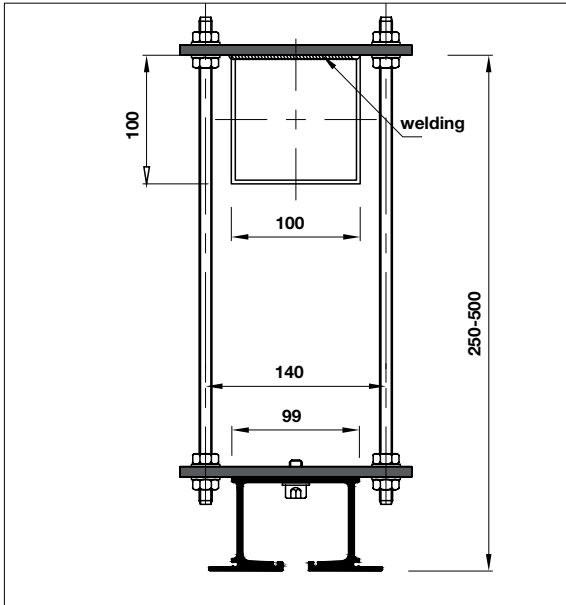
Dầm I / H



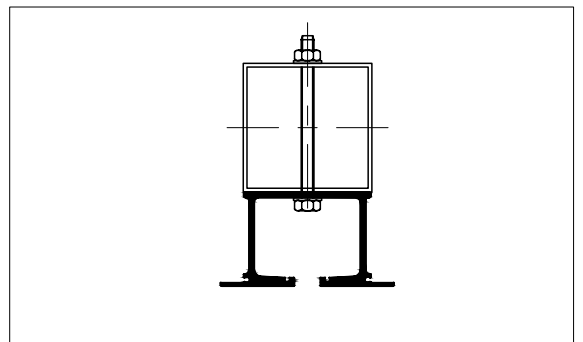
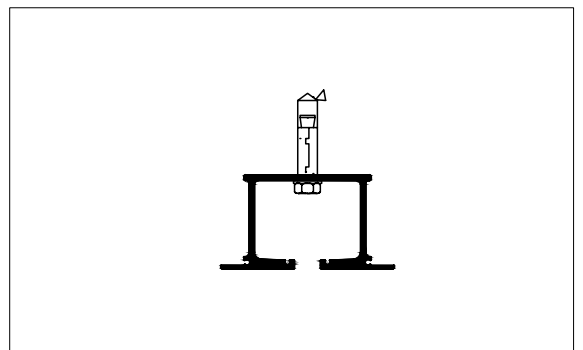
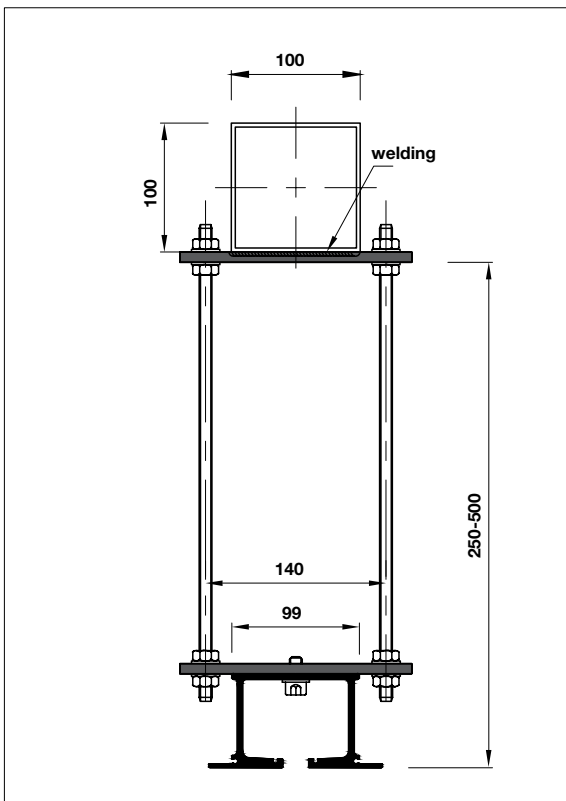
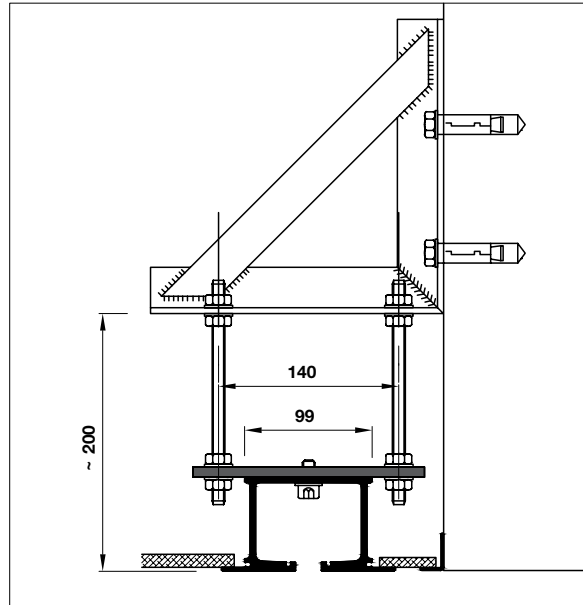
SAMPLE SUPPORT

VÍ DỤ MỘT SỐ HỆ TREO

Steel tube
Thép hộp



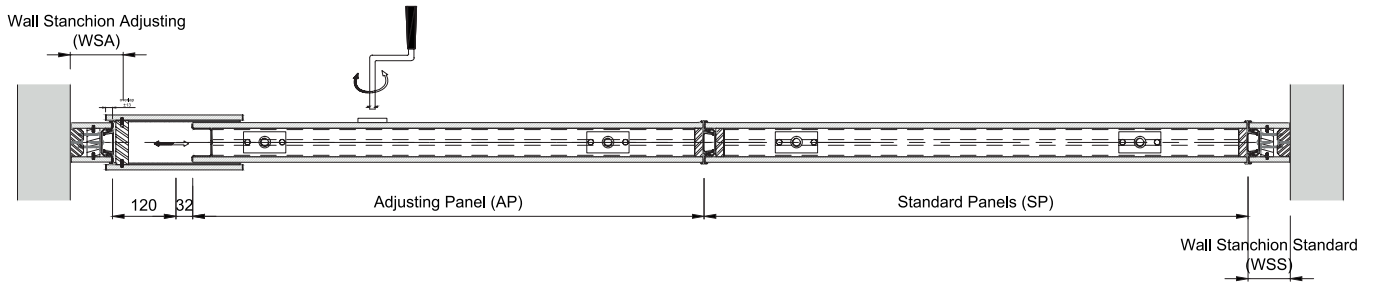
Others
Hệ treo khác



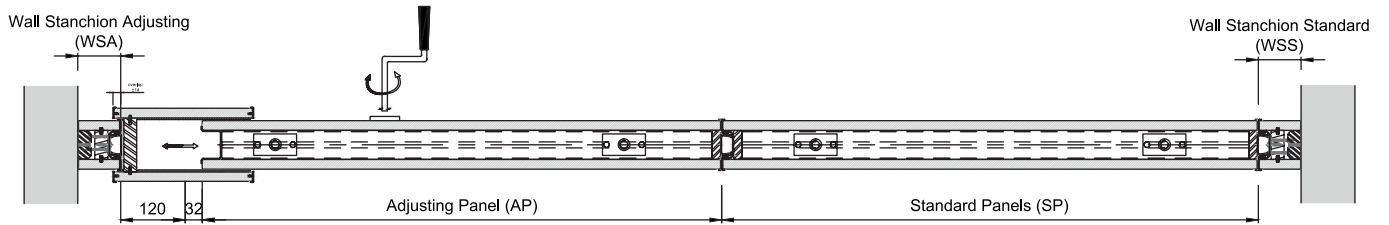
ELEMENT DETAILS

CHI TIẾT VÁCH

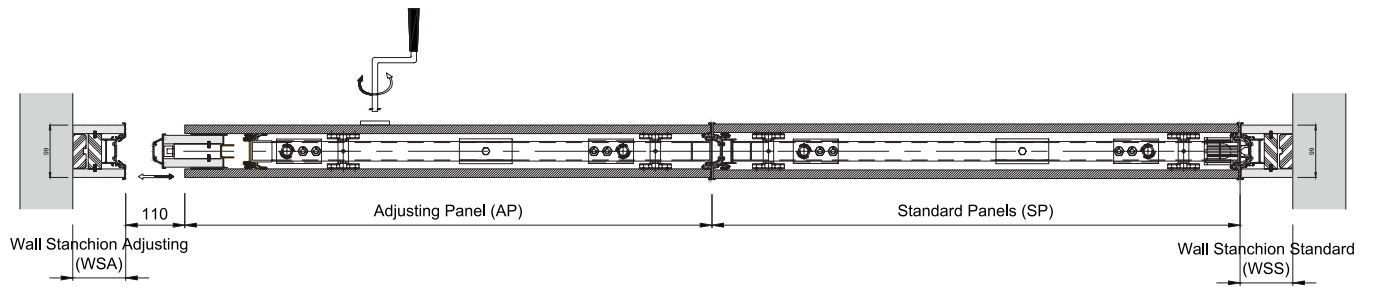
Palace 80



Palace 90



Palace 110



PROJECT REFERENCE.

THAM KHẢO DỰ ÁN TIÊU BIỂU.



▲ COMPLEX IIA

Location / Vị trí: Ho Chi Minh City
Size / Kích thước: H11 m x W32.5 m
(total 1072.5 m² for 3 walls)
Product / Sản phẩm: Palace 110 S,
STC = 53 dB



▶ PULLMAN HOTEL

Location / Vị trí: Phu Quoc
Size / Kích thước: H5 m x W18.6 m
and H3 m x W7.7 m
(total 116.1 m² for 2 walls)
Product / Sản phẩm:
Palace 110 S, STC = 50 dB



▲
THACO CONVENTION HALL

Location: Quang Nam

Size: H8.5 m x W28.6 m (total 486.2 m² for 2 walls)

Product: Palace 110 S, STC = 53 dB



▲
CROWNE PLAZA

Location / Vị trí: Phu Quoc

Size / Kích thước: H7.2 m x W18.7 m (total 269.3 m² for 2 walls)

Product / Sản phẩm: Palace 110 S, STC = 56 dB

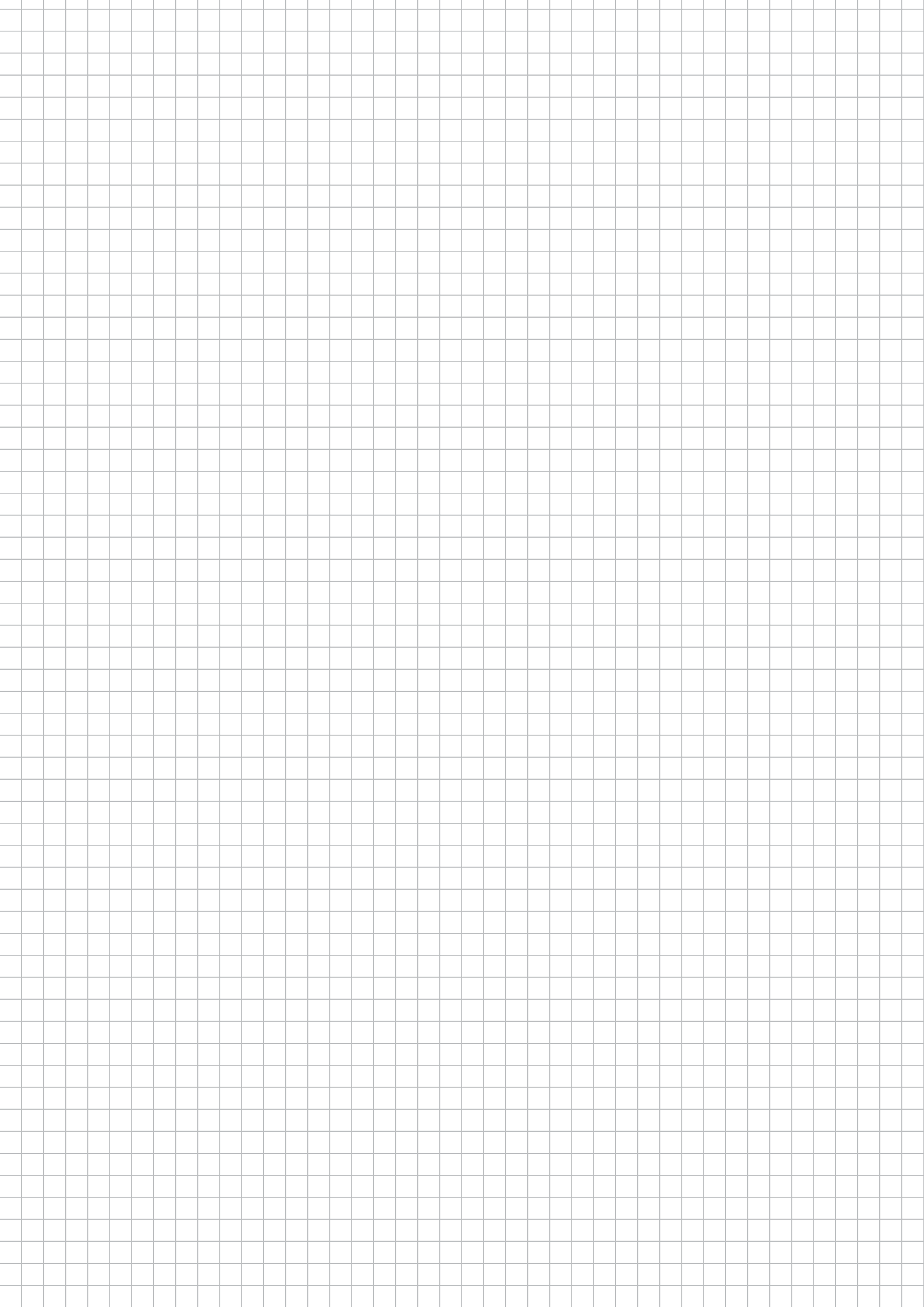


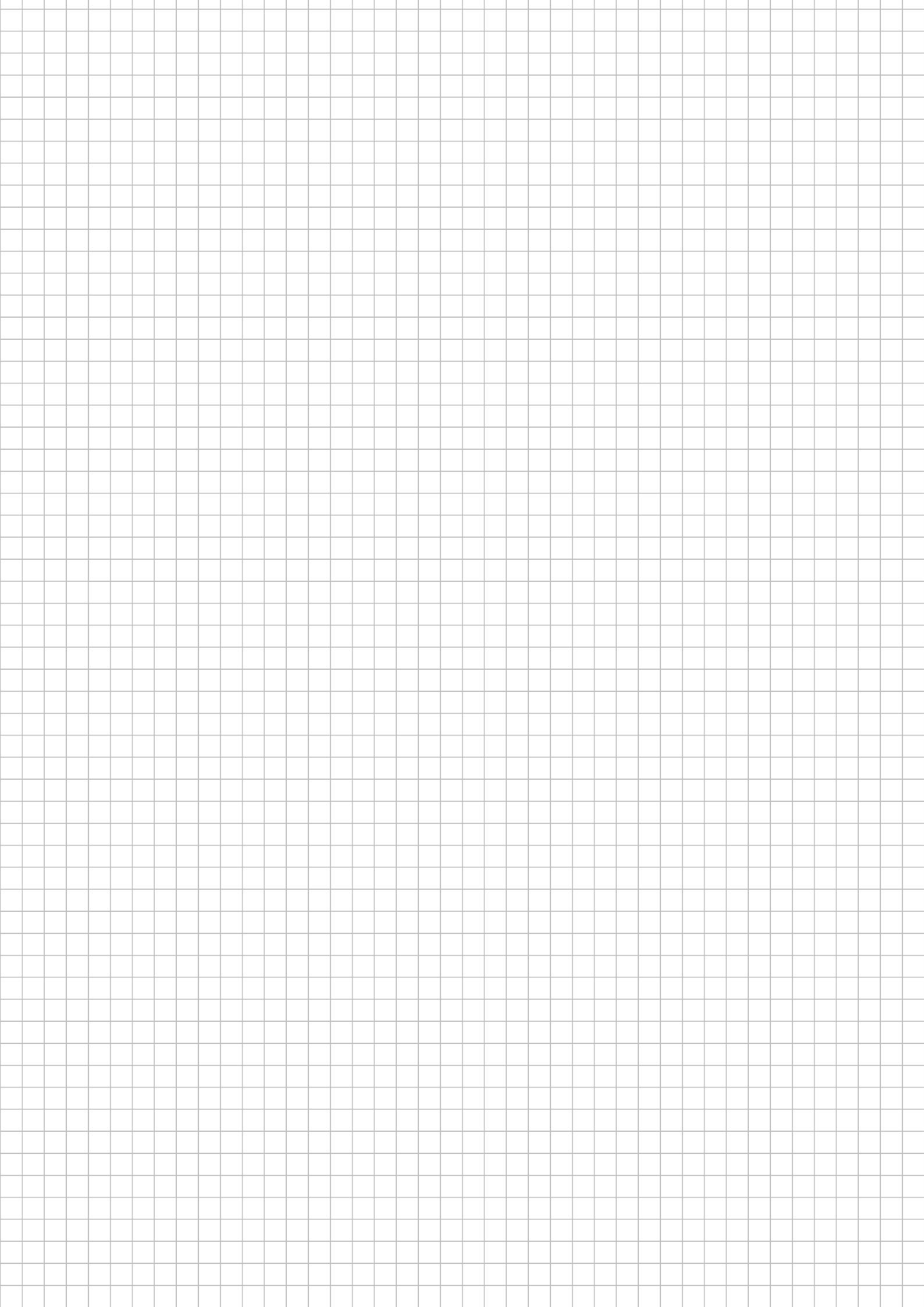
▲
VINPEARL

Location / Vị trí: Ha Tinh

Size / Kích thước: H8.5 m x W21.9 m
(total 372.3 m² for 2 walls)

Product / Sản phẩm: Palace 110 S, STC = 53 dB





HÄFELE

www.hafele.com.vn

Häfele VN LLC.

Lầu 3, Tòa nhà Ree
Số 9 Đường Đoàn Văn Bơ,
Quận 4, TP. Hồ Chí Minh
Phone: (+84 28) 39 113 113
Email: info@hafele.com.vn

