



KOSMO KITCHEN STORAGE. PHỤ KIỆN LƯU TRỮ TỦ BẾP KOSMO.

HÄFELE - WHERE TRUST WAS BUILT FROM COMPETENCE.

HÄFELE - NƠI NĂNG LỰC XÂY NÊN NIỀM TIN.



Founded in Germany in 1923, Häfele is a world-renowned provider of smart home and project solutions. Häfele's superior range of products not only exemplifies German quality standards, but is developed with the philosophy of "functionality" and "easiness" in mind to offer reliable solutions for both professionals and consumers.

Since the establishment in Vietnam in 1998, Häfele has been continuously improving and expanding its products and services, making the key components of Vietnamese homes - door security as well as kitchen, wardrobe, and bathroom - much more efficient spaces.

Celebrating its 20th anniversary in 2018, Häfele Vietnam was honored to be voted one of the 10 most prestigious brands in the sectors of furniture and construction materials in the same year. The voting was organized by Construction Newspaper - a publication of Vietnam's Ministry of Construction - among its readers and consumers.

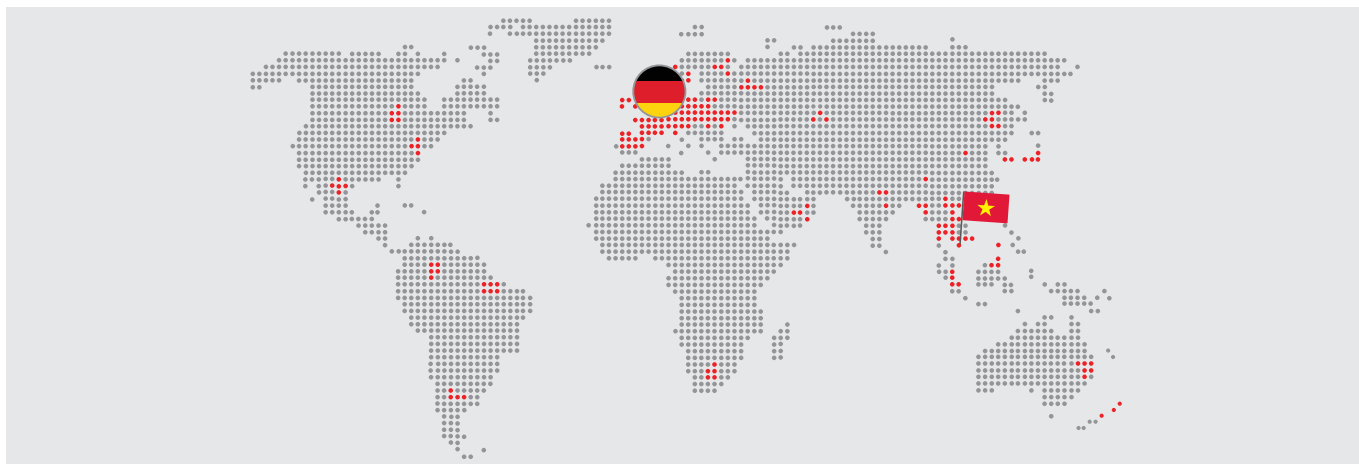
With innovative solutions, an excellent delivery service, and a dedicated team, Häfele Vietnam looks to create more modern and optimal living spaces for Vietnamese in the future.

Được thành lập tại Đức vào năm 1923, Häfele là thương hiệu danh tiếng trên thế giới về giải pháp dự án và nhà ở thông minh. Không chỉ đạt tiêu chuẩn chất lượng uy tín của Đức, các dải sản phẩm cao cấp của Häfele còn được phát triển với triết lý "dễ dàng" và "công năng" để mang đến những giải pháp đáng tin cậy cho các chuyên gia lẫn người tiêu dùng.

Đến Việt Nam vào năm 1998, Häfele đã không ngừng phát triển, mở rộng sản phẩm và dịch vụ để giúp người Việt Nam cải thiện hơn nữa tính hiệu quả của những không gian quan trọng trong nhà mình, bao gồm bếp, tủ quần áo, phòng tắm và an ninh cửa.

Kỷ niệm 20 năm thành lập vào 2018, Häfele Việt Nam vinh dự được bình chọn là một trong 10 thương hiệu nội thất và vật liệu xây dựng uy tín nhất. Cuộc bình chọn do báo Xây Dựng - một ấn phẩm của Bộ Xây Dựng - tổ chức với sự tham gia của bạn đọc và người tiêu dùng.

Sở hữu các giải pháp tiên tiến, dịch vụ giao hàng xuất sắc cùng đội ngũ nhân viên tận tâm, Häfele Việt Nam kỳ vọng sẽ tạo thêm nhiều không gian sống hiện đại và tối ưu cho người Việt Nam trong tương lai.



OUR ADVANTAGES ARE YOUR BENEFITS.

LỢI THẾ CỦA CHÚNG TÔI LÀ LỢI ÍCH CỦA BẠN.

With almost a century of experience and expertise knowledge, Häfele has been trusted by many famous architects, designers, contractors, and developers around the world, when it comes to smart home and project solutions. In Vietnam, Häfele has too established our name as a reliable solution provider among professionals across the sectors of architecture, furniture, and real estate.

Với kinh nghiệm và kiến thức chuyên môn được tích lũy qua gần một thế kỷ, những giải pháp thông minh dành cho nhà ở và dự án của Häfele đã nhận được sự tin nhiệm của nhiều kiến trúc sư, nhà thiết kế, nhà thầu và nhà đầu tư nổi tiếng trên thế giới. Tại Việt Nam, Häfele hiện là nhà cung cấp giải pháp đáng tin cậy đối với các chuyên gia hoạt động ở khắp các lĩnh vực nội thất, kiến trúc và bất động sản.



GERMAN QUALITY/ CHẤT LƯỢNG ĐỨC

Häfele's solutions are developed with German technologies and quality standards to be of the highest functionality, offering you easiness that will translate into efficiency.

Được phát triển bằng công nghệ của Đức và theo tiêu chuẩn chất lượng Đức, các giải pháp của Häfele mang tính năng cao vượt trội để mang đến cho bạn sự dễ dàng và hiệu quả.



AVAILABLE FROM STOCK/ CÓ HÀNG GIAO NGAY

As Häfele boasts large distribution centers around Vietnam, almost everything you need is ready for order.

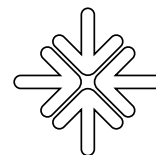
Sở hữu các trung tâm phân phối rộng khắp Việt Nam, chúng tôi luôn có sẵn gần như tất cả những gì bạn cần.



FAST DELIVERY/ GIAO HÀNG NHANH CHÓNG

Door-to-door service. With speed.

Dịch vụ giao hàng tận nơi, nhanh chóng.



TAILOR-MADE SOLUTIONS/ GIẢI PHÁP ĐƯỢC THIẾT KẾ RIÊNG

Häfele's solutions come with huge customizability to be perfectly suited for every different need.

Nhờ khả năng tùy chỉnh to lớn, giải pháp của Häfele sẵn sàng đáp ứng các nhu cầu khác nhau một cách đầy đủ và hiệu quả.

TOGETHER
WE STAND
FOR STRONG VALUES OF HIGH QUALITY.





HÄFELE

Official Regional Partner

Häfele Vietnam - Official Regional Partner of
Germany's No.1 football club FC Bayern since 2018





NEAT KITCHEN, HAPPY COOKING. BẾP GỌN GÀNG, TRẦN HỨNG KHỎI.



Warranty 5 years. Bảo hành 5 năm.



Hi-class design: Quality finishes with anti-slip grey mats makes an impressive touch when pulled out.

Thiết kế cao cấp: Bề mặt gia công chất lượng kết hợp cùng tấm chống trượt màu xám tạo nên điểm nhấn ấn tượng khi mở ra.



European-styled design catered to Asian cooking habits: The fittings can be integrated smoothly into cabinets, optimizing every corner and every door.

Thiết kế mang phong cách Châu Âu đáp ứng thói quen nấu nướng của người châu Á: Phụ kiện dễ dàng tích hợp vào tủ, tối ưu hóa không gian từng góc bếp và cửa tủ.



High durability: Advanced nano-coating technology HAUSPRO helps reduce the risks of corrosion (passed 300 hours of salt spray), while increasing the surface's hardness, maintaining the good look of finishes for a long time. Runners have also passed 60,000 cycles of testing to serve your kitchen long and well.

Độ bền cao: Công nghệ sơn phủ nano tiên tiến HAUSPRO giúp giảm nguy cơ ăn mòn (đã vượt qua 300 giờ phun muối), đồng thời tăng độ cứng của bề mặt, duy trì vẻ thẩm mỹ trong thời gian dài. Ray trượt cũng đã qua kiểm định với 60,000 chu kỳ đóng mở, đảm bảo phục vụ bạn lâu dài và hiệu quả.

BASE CABINETS

PHỤ KIỆN TỦ DƯỚI

Pull-outs with adjustable sizes for your storing demands are a perfect solution for base cabinets. With just a slight pull, everything you need for cooking and setting up table for a family meal will come right into your hands.

Các bộ rổ kéo với khả năng tùy chỉnh kích thước theo nhu cầu lưu trữ là giải pháp hoàn hảo cho các tủ bếp dưới. Chỉ cần kéo nhẹ, mọi thứ bạn cần cho việc nấu nướng và chuẩn bị cho bữa cơm gia đình sẽ xuất hiện ngay trong tầm tay.





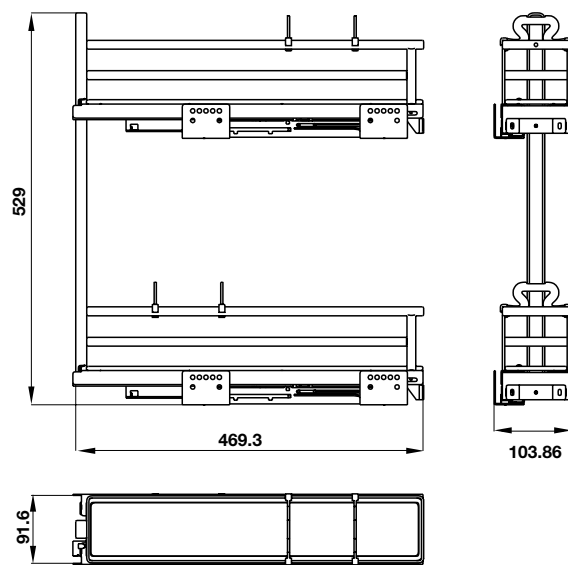
OMERO 150

- > Designed for narrow spaces
 - > Adjustable trays for all kinds of spice jars
 - > Clip-on soft-closing runners with side-mounted baskets
 - > Anti-slip mat for preventing tumbles when opened / closed
 - > Left or right installation
 - > Maximum weight capacity: 35 kg
-
- > Thiết kế tận dụng hiệu quả không gian hẹp
 - > Kích thước khay có thể tùy chỉnh để phù hợp với các loại chai gia vị khác nhau
 - > Ray trượt giảm chấn lắp gài với rổ lắp bên
 - > Tấm chống trượt giúp cố định vật dụng khi đóng mở
 - > Tùy chọn lắp trái hoặc lắp phải
 - > Tải trọng tối đa: 35 kg



OMERO 150

Finish	Cabinet width (mm)	Internal cabinet depth (mm)	Dimension (WxDxH) (mm)	Version	Art. No
Hoàn thiện	Chiều rộng tủ (mm)	Chiều sâu lọt lòng (mm)	Kích thước (RxSxC) (mm)	Phiên bản	Mã số
Nano painting	150	490	105 x 482 x 510	Right side / Phải	549.20.840
				Left side / Trái	549.20.890
	200	490	155 x 482 x 510	Right side / Phải	549.20.841
				Left side / Trái	549.20.891



BASE CABINETS
PHỤ KIỆN TỦ DƯỚI



OMERO 300

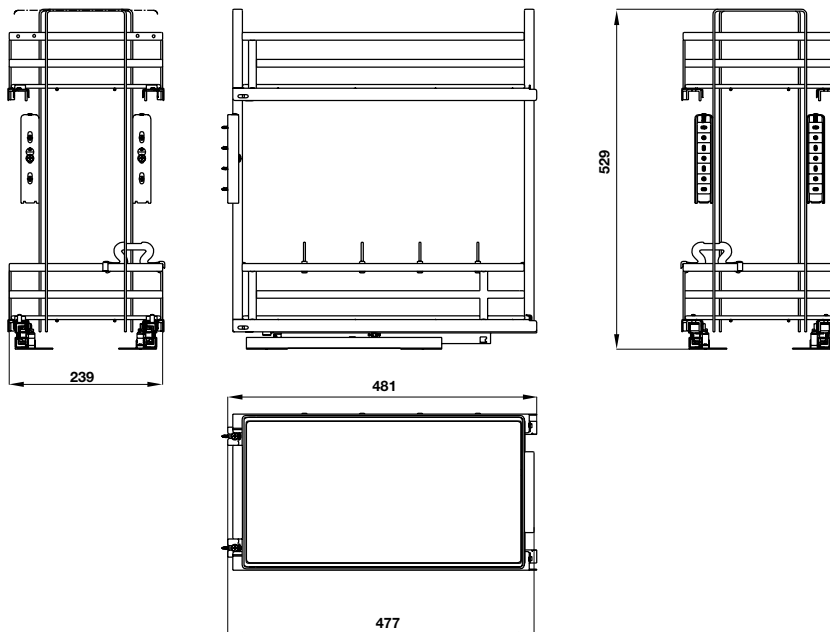
- > Adjustable trays for all kinds of spice jars
- > Clip-on soft-closing runners
- > Anti-slip mat for preventing tumbles when opened / closed
- > Maximum weight capacity: 35kg

- > Kích thước khay có thể tùy chỉnh để phù hợp với các loại chai gia vị khác nhau
- > Ray trượt giảm chấn lắp gài
- > Tấm chống trượt giúp cố định vật dụng khi đóng mở
- > Tải trọng tối đa: 35kg



OMERO 300

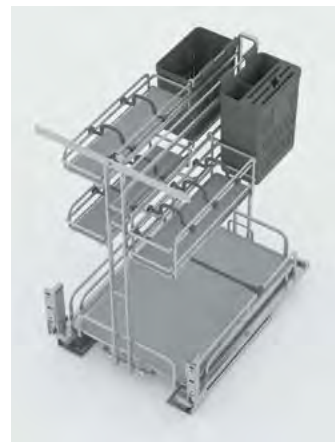
Finish	Cabinet width (mm)	Internal cabinet depth (mm)	Dimension (WxDxH) (mm)	Art. No
Hoàn thiện	Chiều rộng tủ (mm)	Chiều sâu lọt lòng (mm)	Kích thước (RxSxC) (mm)	Mã số
Nano painting	300	490	243 x 483 x 530	549.20.823
	400	490	343 x 483 x 530	549.20.825



OMERO MULTI

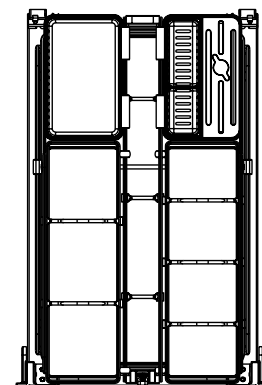
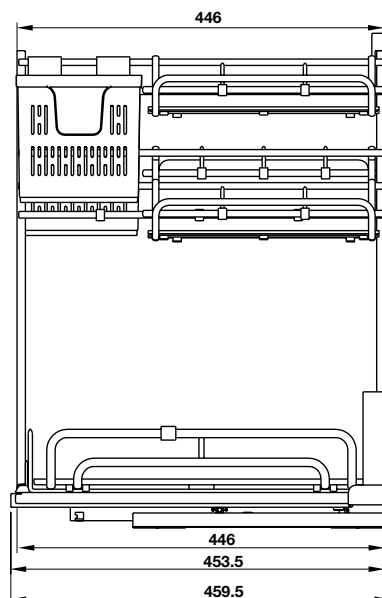
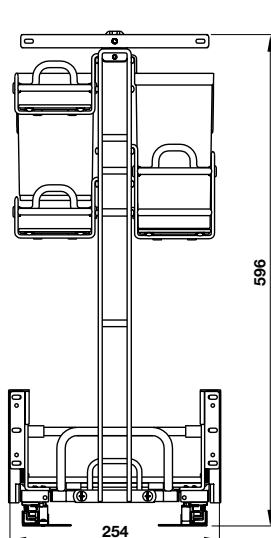
- > Adjustable trays for all kinds of spice jars, utensils, cutlery, and even chop boards
- > Clip-on soft closing runners with multi-dividers
- > Anti-slip mat for preventing tumbles when opened / closed
- > Maximum weight capacity: 35 kg

- > Tùy chỉnh kích thước khay để phù hợp với các loại chai gia vị, dao muỗng nĩa và cả thớt
- > Ray trượt giảm chấn lắp ghép với nhiều khay chia
- > Tấm chống trượt giúp cố định vật dụng khi đóng mở
- > Tải trọng tối đa: 35 kg



OMERO MULTI

Finish	Cabinet width (mm)	Internal cabinet depth (mm)	Dimension (WxDxH) (mm)	Art. No
Hoàn thiện	Chiều rộng tủ (mm)	Chiều sâu lọt lòng (mm)	Kích thước (RxSxC) (mm)	Mã số
Nano painting	300	490	257 x 460 x 561	595.00.803
	350	490	307 x 460 x 561	595.00.804
	400	490	357 x 460 x 561	595.00.805
	450	490	407 x 460 x 561	595.00.806



BASE CABINETS
PHỤ KIỆN TỦ DƯỚI

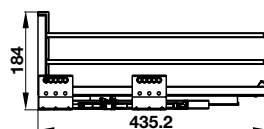
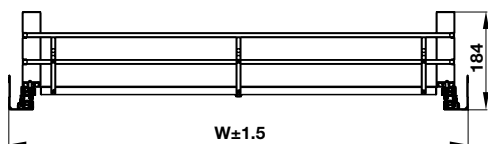


KASON

- > Anti-slip mat for preventing tumbles when opened / closed
- > Maximum weight capacity: 35 kg
- > Tấm chống trượt giúp cố định vật dụng khi đóng mở
- > Tải trọng tối đa: 35 kg



KASON				
Finish	Cabinet width (mm)	Internal cabinet depth (mm)	Dimension (WxDxH) (mm)	Art. No
Hoàn thiện	Chiều rộng tủ (mm)	Chiều sâu lọt lòng (mm)	Kích thước (RxSxC) (mm)	Mã số
Nano painting	600	450	564 x 435 x 184	549.08.864
	700	450	664 x 435 x 184	549.08.865
	800	450	764 x 435 x 184	549.08.867
	900	450	864 x 435 x 184	549.08.868



	W
600	563.5
700	663.5
750	713.5
800	763.5
900	863.5

KASON FLEX



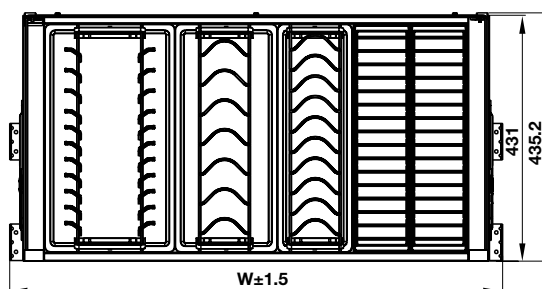
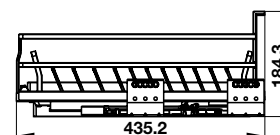
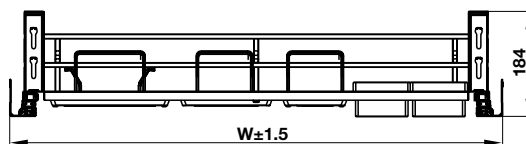
- > Diverse tray designs for tableware and cutlery
- > Trays are easily removed for cleaning and setting up table
- > Anti-slip mat for preventing tumbles when opened / closed
- > Maximum weight capacity: 35 kg

- > Thiết kế khay đa dạng, phù hợp để lưu trữ tô chén đĩa, dụng cụ ăn uống
- > Khay dễ dàng tháo lắp để vệ sinh và sử dụng để sắp xếp bàn ăn
- > Tấm chống trượt giúp cố định vật dụng khi đóng mở
- > Tải trọng tối đa: 35 kg



KASON FLEX

Finish	Cabinet width (mm)	Internal cabinet depth (mm)	Dimension (WxDxH) (mm)	Art. No
Hoàn thiện	Chiều rộng tủ (mm)	Chiều sâu lọt lòng (mm)	Kích thước (RxSxC) (mm)	Mã số
Nano painting	600	450	564 x 435 x 184	549.08.884
	700	450	664 x 435 x 184	549.08.885
	800	450	764 x 435 x 184	549.08.887
	900	450	864 x 435 x 184	549.08.888



	W
600	563.5
700	663.5
750	713.5
800	763.5
900	863.5

CORNER CABINETS

PHỤ KIỆN TỦ GÓC

With unique designs and smart mechanism, Kosmo corner fittings can easily turn your normally ignored kitchen corners into an ideal place for storing cookware and flatware.

The baskets operate smoothly and independently for you to arrange and get things with ease.

Sở hữu thiết kế độc đáo và cơ chế vận hành thông minh, phụ kiện tủ góc Kosmo dễ dàng biến các không gian thường bị bỏ qua trong bếp thành nơi lưu trữ lý tưởng cho nồi chảo và chén đĩa. Không chỉ kéo mở nhẹ nhàng, các bộ rổ còn vận hành độc lập để bạn thuận tiện sắp xếp và lấy đồ dùng khi cần.





OLLA

MAX.
20 KG

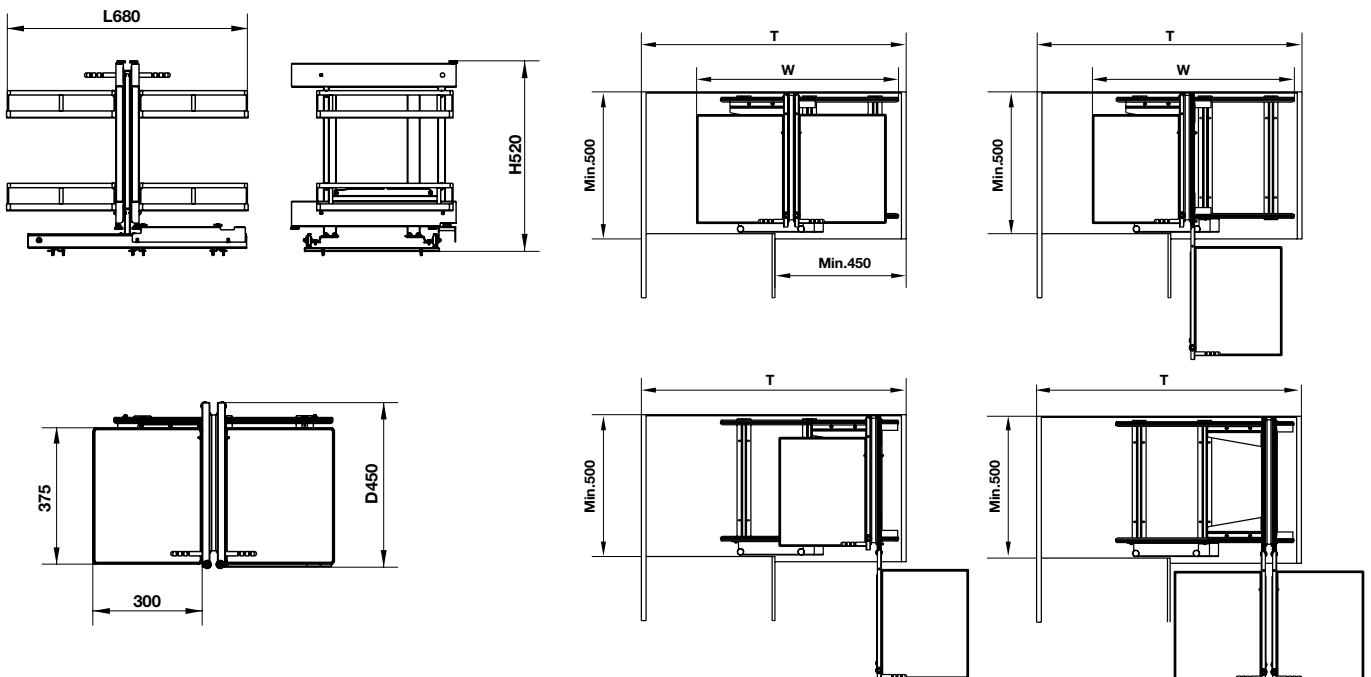
- > Designed for L-shaped kitchen
- > Fully opening system allowing all 4 trays to be totally pulled out from cabinet corner
- > Soft closing mechanism
- > Anti-slip mat for preventing tumbles when opened / closed
- > Total maximum weight capacity: 20 kg (5 kg per tray)

- > Giải pháp dành cho tủ bếp chữ L
- > Hệ thống mở toàn phần cho phép di chuyển cả 4 khay ra ngoài góc tủ
- > Trang bị cơ cấu đóng giảm chấn
- > Tấm chống trượt giúp cố định vật dụng khi đóng mở
- > Tổng tải trọng tối đa: 20 kg (5 kg/khay)



OLLA

Finish	Cabinet width (mm)	Internal cabinet depth (mm)	Dimension (WxDxH) (mm)	Art. No
Hoàn thiện	Chiều rộng tủ (mm)	Chiều sâu lọt lòng (mm)	Kích thước (RxSxC) (mm)	Mã số
Nano painting	900	500	680 x 370 x 520	595.50.804



CORNER CABINETS
PHỤ KIỆN TỦ GÓC



OLLA MOVE

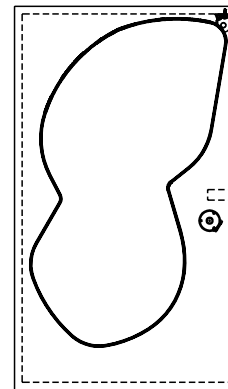
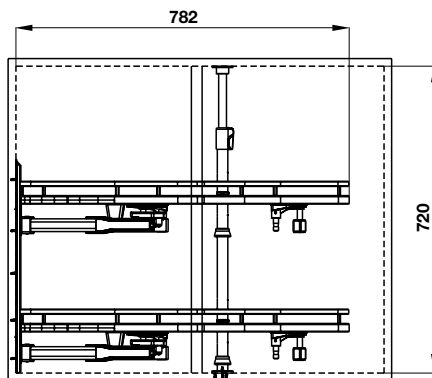
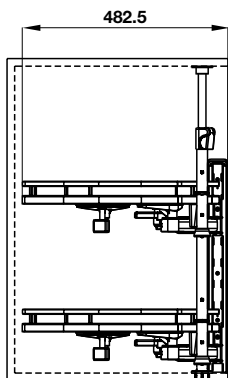
- > Designed for L-shaped kitchen
- > Trays are swung fully out of cabinet corner and independently, making it easy to arrange and get things
- > Anti-slip mat for preventing tumbles when opened / closed
- > Total maximum weight capacity: 20 kg (10 kg per tray)

- > Giải pháp dành cho tủ bếp chữ L
- > Khay di chuyển toàn bộ ra phía trước tủ và hoàn toàn độc lập với nhau để tiện lợi sắp xếp và lấy đồ dùng
- > Tấm chống trượt giúp cố định vật dụng khi đóng mở
- > Tổng tải trọng tối đa: 20 kg (10 kg/khay)



OLLA MOVE

Finish	Cabinet width (mm)	Internal cabinet depth (mm)	Dimension (WxDxH) (mm)	Version	Art. No
Hoàn thiện	Chiều rộng tủ (mm)	Chiều sâu lọt lòng (mm)	Kích thước (RxDxC) (mm)	Phiên bản	Mã số
Nano painting	900	510	830 x 490 x (600-750)	Right side / Phải	541.01.804
				Left side / Trái	541.01.814





WALL CABINETS

PHỤ KIỆN TỦ TREO

More than just a storage solution, Kosmo fittings for wall cabinets offer a great experience for all the members of your family: Movable baskets are pulled down and lifted easily to bring you whatever you need.

Hơn cả giải pháp lưu trữ, phụ kiện tủ treo Kosmo còn mang đến trải nghiệm sử dụng tuyệt vời cho cả gia đình: Bộ rổ di động có thể nâng lên hạ xuống nhẹ nhàng để đưa các đồ vật cần dùng đến với bạn.

WALL CABINETS

PHỤ KIỆN TỦ TREO



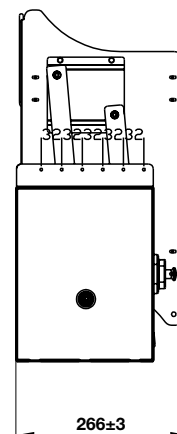
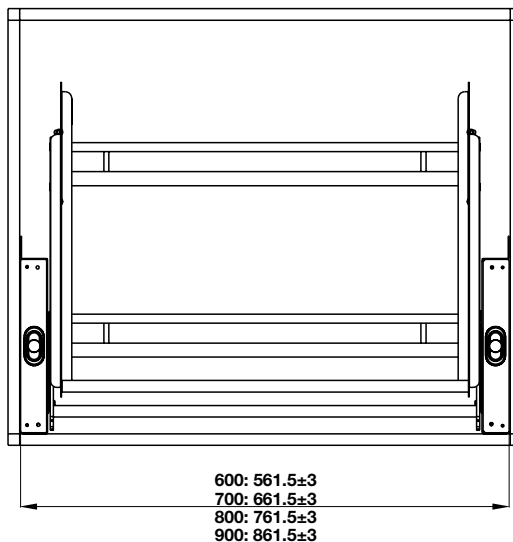
ORIA

- > Easy to lift and pull down for arranging and taking things
- > Anti-slip mat for preventing tumbles when opened / closed
- > 4 weight loading adjustment levels
- > With soft-closing mechanism
- > Total maximum weight capacity: 10 kg

- > Dễ dàng nâng hạ để sắp xếp và lấy đồ dùng
- > Tấm chống trượt giúp cố định vật dụng khi đóng mở
- > 4 mức điều chỉnh tải trọng phù hợp với nhu cầu sử dụng
- > Trang bị cơ cấu đóng giảm chấn
- > Tổng tải trọng tối đa: 10 kg



ORIA				
Finish	Cabinet width (mm)	Internal cabinet depth (mm)	Dimension (WxDxH) (mm)	Art. No
Hoàn thiện	Chiều rộng tủ (mm)	Chiều sâu lọt lòng (mm)	Kích thước (RxSxC) (mm)	Mã số
Nano painting	600	280	560 x 280 x 560	504.76.814
	700	280	660 x 280 x 560	504.76.815
	800	280	760 x 280 x 560	504.76.817
	900	280	860 x 280 x 560	504.76.818





TALL CABINETS PHỤ KIỆN TỦ CAO

Turn your tall cabinets into a perfect pantry with Kosmo fittings: Various designs with multiple large-capacity trays for you to freely store anything you need from canned foods, cereal boxes, oil bottles to tableware.

Hồ biến những chiếc tủ cao trong bếp thành tủ đồ khô đa năng với các hệ phụ kiện Kosmo: Thiết kế đa dạng với nhiều khay sức chứa lớn để bạn tha hồ lưu trữ mọi thứ từ thực phẩm đóng hộp, ngũ cốc, dầu ăn đến cả dụng cụ ăn uống...

TALL CABINETS
PHỤ KIỆN TỦ CAO



KARA SWING

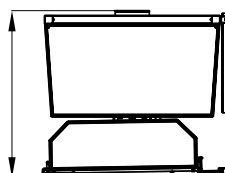
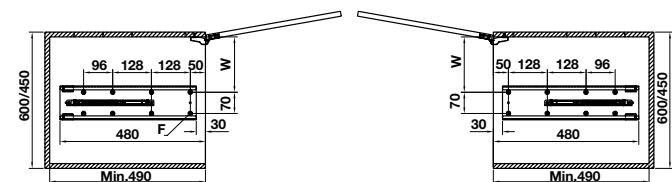
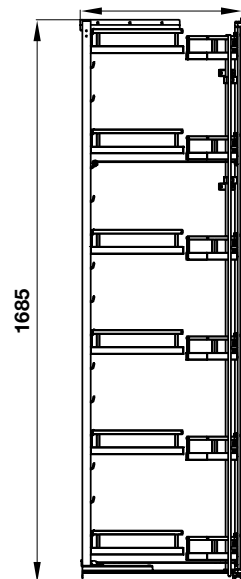
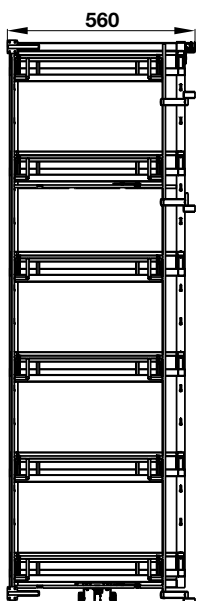
- > Door-installed trays optimizing space
- > Clearly divided trays help increase space, making it easy to arrange and take things
- > Anti-slip mat for preventing tumbles when opened / closed
- > Maximum weight capacity: 8 kg/large tray and 3 kg/small tray

- > Thiết kế gắn cánh tủ giúp tối ưu không gian
- > Hệ khay phân chia rõ ràng giúp thêm không gian lưu trữ, dễ sắp xếp và sử dụng
- > Tấm chống trượt giúp cố định vật dụng khi đóng mở
- > Tải trọng đối đa: 8 kg/khay lớn và 3 kg/khay nhỏ



KARA SWING

Finish	Cabinet width (mm)	Internal cabinet depth (mm)	Dimension (WxDxH) (mm)	Art. No
Hoàn thiện	Chiều rộng tủ (mm)	Chiều sâu lọt lòng (mm)	Kích thước (RxDxC) (mm)	Mã số
Nano painting	450	490	410 x 490 x 1690	548.65.842
	600	490	560 x 490 x 1690	548.65.862





KARA PULL

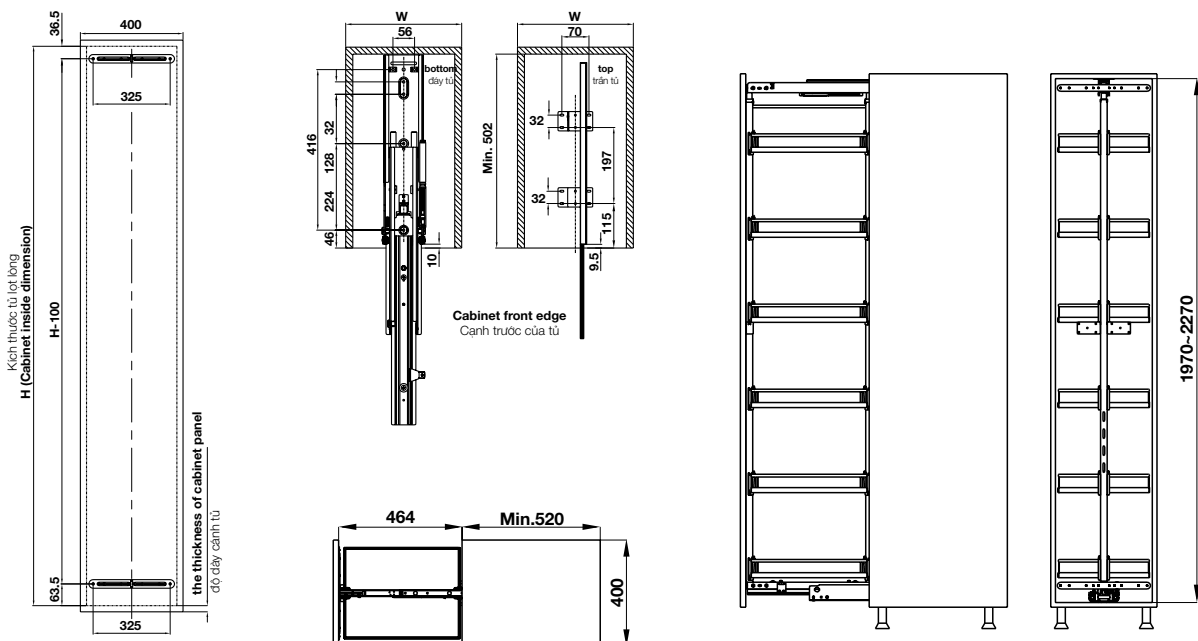
MAX.
10 KG

- > Clearly divided trays help increase space, making it easy to arrange and take things
- > Anti-slip mat for preventing tumbles when opened / closed
- > Heavy-duty runners
- > Maximum weight capacity: 10 kg/tray
- > Hệ khay phân chia rõ ràng giúp thêm không gian lưu trữ, dễ sắp xếp và sử dụng
- > Tấm chống trượt giúp cố định vật dụng khi đóng mở
- > Hệ ray trượt chịu tải trọng lớn
- > Tải trọng tối đa: 10 kg/khay



KARA PULL

Finish	Cabinet width (mm)	Internal cabinet depth (mm)	Dimension (WxDxH) (mm)	Art. No
Hoàn thiện	Chiều rộng tủ (mm)	Chiều sâu lọt lòng (mm)	Kích thước (RxSxC) (mm)	Mã số
Nano painting	400	520	345 x 500 x (1970-2270)	595.80.803



TALL CABINETS
PHỤ KIỆN TỦ CAO



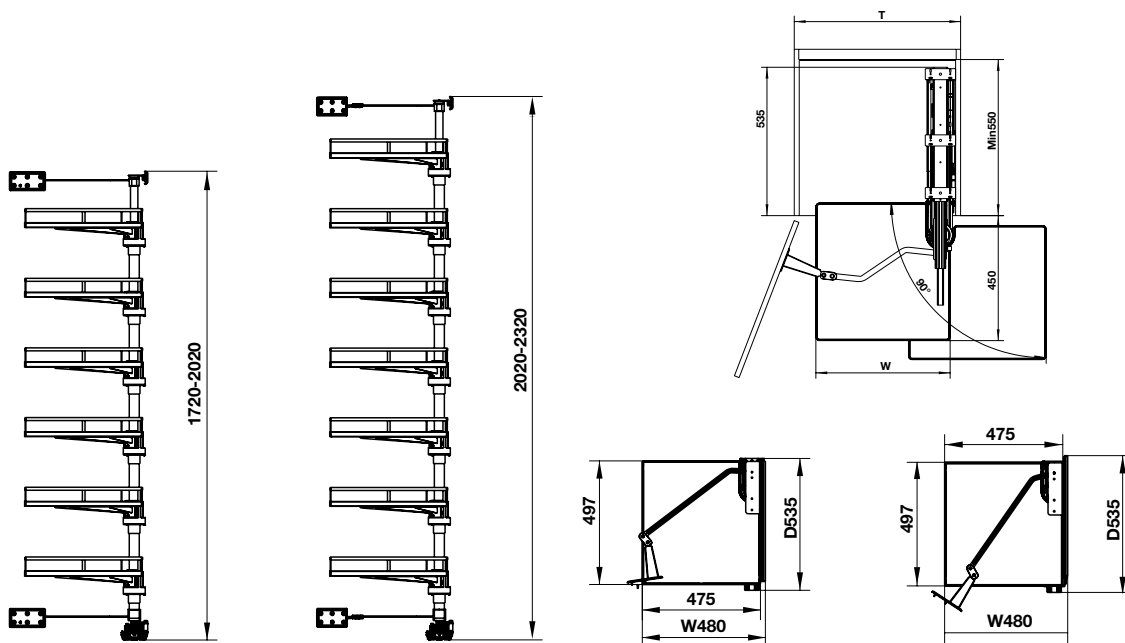
KARA VARIO

- > Rotatable baskets sliding fully out of the cabinet to make it easy to arrange and take things
 - > Heavy-duty runners
 - > Anti-slip mat for preventing tumbles when opened / closed
 - > Maximum weight capacity: 10 kg/tray
-
- > Hệ thống rổ xoay di chuyển toàn bộ ra phía trước tủ để thuận tiện sắp xếp và lấy đồ dùng
 - > Hệ ray trượt chịu tải trọng lớn
 - > Tấm chống trượt giúp cố định vật dụng khi đóng mở
 - > Tải trọng tối đa: 10 kg/khay



KARA VARIO

Finish	Cabinet width (mm)	Internal cabinet depth (mm)	Dimension (WxDxH) (mm)	Art. No
Hoàn thiện	Chiều rộng tủ (mm)	Chiều sâu lọt lòng (mm)	Kích thước (RxSxC) (mm)	Mã số
Nano painting	600	550	480 x 535 x (1720-2020)	595.82.805
			480 x 535 x (2020-2320)	595.82.815





HÄFELE

HÄFELE



HÄFELE

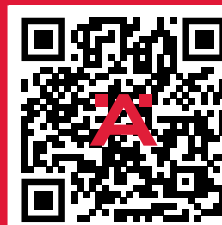
www.hafele.com.vn

Häfele VN LLC.

Lầu 3, Tòa nhà Ree
9 Đoàn Văn Bơ, Phường 13,
Quận 4, TP. Hồ Chí Minh
Phone: (+84 28) 39 113 113
Email: info@hafele.com.vn



SCAN THE CODES FOR / QUÉT MÃ ĐỂ XEM:



WARRANTY
REGISTRATION & POLICY
ĐĂNG KÝ BẢO HÀNH &
CHÍNH SÁCH BẢO HÀNH



E-CATALOGUE
CATALOGUE ĐIỆN TỬ